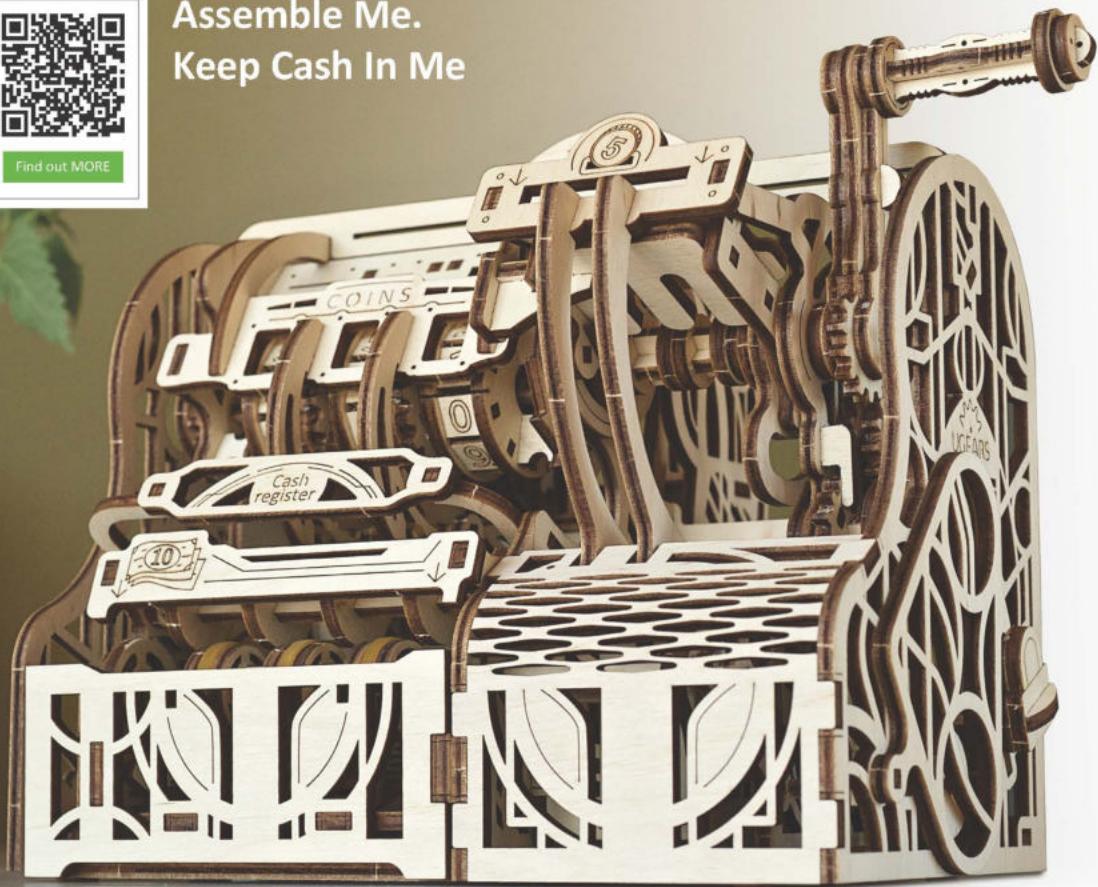




Find out MORE

Assemble Me.
Keep Cash In Me




UGEARS®
Mechanical models

Model «Cash Register» Модель «Касовий апарат»

DEU Modell «Registrierkasse». FRA Modèle «Caisse enregistreuse».
POL Model «Kasa». SPA Modelo «Caja registradora».
ITA Modello «Registratore di Cassa». RUS Модель «Кассовый аппарат».
JAP キャッシュレジスター KOR 금전등록기
CHI 收银机

Assembly instructions Інструкція зі складання

DEU Aufbauanleitung. FRA Notice d'assemblage.
POL Instrukcja montażu. SPA Instrucciones de montaje.
ITA Istruzioni di montaggio. RUS Инструкция по сборке.
JAP 組み立て説明書 KOR 조립 설명서.
CHI 装配说明书



ENG

Assembly instructions:
Remove model parts from the hanger board as illustrated below. Careful not to break parts. If a part does not remove easily, carefully cut it out with a knife. This model is intended for self-assembly without glue. If you have difficulty installing the axles, try waxing them with a regular candle. All moving parts can also be waxed during assembly to reduce friction when operating the model.

RUS

Инструкция по сборке:
Вынимайте из доски обозначенные на схеме детали. Старайтесь их не сломать. Если деталь не извлекается, надрежьте перемычки ножом. Конструкция собирается без клея. Если возникли трудности с установкой деревянной оси, перед установкой потрите детали об обычную свечу. Для лучшего скольжения смазывайте движущиеся детали механизма обычной свечой во время сборки.

UKR

Інструкція зі складання:
Витягніть з дошки позначені на схемі деталі. Намагайтеся їх не зламати. Якщо деталь не виймається, надсічіть перемички ножом. Конструкція збирається без клею. У разі виникнення труднощів з протягуванням вісі в отвір, потріть деталь об звичайну свічку. Також можна змастити свічкою всі деталі механізму, що рухаються, щоб зменшити тертя при обертанні.

JAP

組み立て説明書:
部品に傷をつけないように注意しながらボードから外してください。部品が外れにくい場合は連結部分をカッターで切ってから外すと外しやすいです。本製品は、接着剤がなくても組み立てができるように設計されています。もしアクスル(駆動部)が、歯車の動きがにぶい場合は、ロウソクをアクスルに塗ってください。全ての駆動部分は製品を動かす時、滑らかに動くように潤滑剤であるロウソクを塗りながら組み立てます。

DEU

Aufbauanleitung:
Bitte die in der Zeichnung angegebenen Teile aus der Platte herausnehmen. Versuchen Sie bitte diese nicht zu brechen. Wenn sich ein Teil nicht herausnehmen lässt, schneiden Sie die Stege mit dem Messer leicht an. Das Modell wird ohne Klebstoffe zusammengebaut. Lässt sich eine Achse nur schwer in eine Öffnung einführen, reiben Sie diese mit einer Kerze etwas ein. Für besseres Gleiten schmieren Sie alle beweglichen Teile mit einer Kerze.

KOR

조립 설명:
부품이 손상되지 않도록 주의하여 보드에서 떼어냅니다. 만약 부품이 잘 떨어지지 않으면 연결 부분을 칼로 절단 한 후 떼어내면 쉽게 떼어 낼 수 있습니다. 본 제품은 접착제가 없이 조립이 가능하도록 설계되어 있습니다. 만약 축이 잘 끼워지지 않는 경우 양초를 축에 바른 후 끼워 보세요. 모든 구동 부위는 제품 구동 시 원활한 작동이 가능하도록 조립 과정에서 윤활제(양초)양초를 발라 주세요.

FRA

Notice d'assemblage:
Faites sortir de la planche les pièces comme indiquées sur le schéma. Tâchez de ne pas les casser. Si la pièce ne sort pas, incisez les collages/fixations avec un couteau. La construction est à assembler sans colle. Si il est difficile d'introduire l'axe en bois dans l'orifice, frottez au préalable l'axe ou les pièces contre une bougie. Pour améliorer le glissement, traitez les pièces de frottement mobiles du mécanisme avec une bougie au cours d'assemblage.

CHI

装配说明:
将模型部件按插图示,从胶合板取下。小心不要损坏件。如果取下时候有难度,请用小刀小心的切割连接点。这个产品不需要胶水粘接。如果安装转轴的时候有难度,请用普通的蜡加以润滑。所有的转动部分也需要打蜡润滑。

POL

Instrukcja montażu:
Delikatnie wyciągaj z deseczki wskazane w schemacie detale, starając się nie połamać elementów. Jeśli detal nie poddaje się, podetnij wiązadła nożem. Konstrukcje składa się bez kleju. Jeśli napotkasz trudności z instalacją drewnianej osi w otwór, potrzyj na początku oś lub detale o woskową świecę. Dla lepszego poślizgu polecano smarowanie ruchomych części mechanizmu zwykłą świecą podczas montażu.

SPA

Instrucciones de montaje:
Saque de la tabla las piezas marcadas en el esquema. Trate de no romperlas. Si una pieza no se saca, haga una incisión. La construcción va sin pegamento. Si tiene dificultades con la instalación del eje de madera en un agujero, frote primero el eje o las piezas contra una vela. Para un mejor deslizamiento, lubrique durante el montaje las piezas móviles del mecanismo con una vela común.

ITA

Istruzioni di montaggio:
Estrarre dal telaio i particolari indicati nello schema. Fare attenzione a non romperli. Se un particolare non si stacca, tagliare delicatamente gli elementi di collegamento con un coltello. L'assieme viene realizzato senza colla. In caso di difficoltà nell'inserimento di un perno in legno, è necessario sfregare il perno o il particolare con un po' di cera. Per uno scorrimento migliore incerare le parti mobili del meccanismo durante l'assemblaggio.

ENG Warning! UKR Увага! DEU Achtung! FRA Attention! POL Uwaga! SPA Precaución! ITA Attenzione! RUS Внимание! JAP 注意! KOR 주의! CHI 注意!



ENG Do not use a lighted candle! UKR Не підпалювати! DEU Nicht anzünden! FRA Ne pas brûler! POL Nie podpalać! SPA ¡No encender! ITA Non dare fuoco! RUS Не поджигать! JAP 火のついたロウソクの使用はお止めください。 KOR 불이 붙은 초를 이용하지 마세요! CHI 请勿点燃, 请勿靠近火源!

ENG Customer support **UKR** Служба підтримки **DEU** Kundendienst **FRA** Service client **POL** Wsparcie klienta

SPA Servicio al cliente **ITA** Servizio di supporto **RUS** Служба поддержки **JAP** お客様窓口 **KOR** 고객지원 **CHI** 客户支持
customerservice@ugearsmodels.com



ENG Wax the part with a regular candle (rub with a candle). **UKR** Змастіть деталь звичайною свічкою (потріть об свічку). **DEU** Reiben Sie das Teil mit einer einfachen Kerze etwas ein. **FRA** Lubrifiez la pièce avec une bougie ordinaire (frottez contre la bougie). **POL** Przesmaruj zwykłą świecą. **SPA** Engrasa la pieza con una vela común (frote con una vela). **ITA** Incerare il componente (Sfregare con la cera). **RUS** Смажьте деталь обычной свечкой (потрите о свечку). **JAP** 表示された部分に潤滑剤としてロウソクを塗ってください **KOR** 표시된 부분에 윤활을 위해 촛를 칠해 주세요. **CHI** 用普通蜡烛涂抹润滑部件。



ENG Pay attention. Check for correct orientation or positioning. **UKR** Зверніть увагу. Перевірте розташування елемента. **DEU** Bitte Beachten. Prüfen Sie die Einbaulage des Elementes. **FRA** Faites attention. Vérifiez la disposition de l'élément. **POL** Zwróć uwagę. Sprawdź lokalizację elementu. **SPA** Atención. Compruebe la situación del elemento. **ITA** Prestare attenzione. Controllare la posizione del componente. **RUS** Обратите внимание. Проверьте расположение элемента. **JAP** 方向及び位置に注意して組み立ててください **KOR** 방향 또는 위치에 주의해서 조립해 주세요. **CHI** 注意！检查部件方向和位置



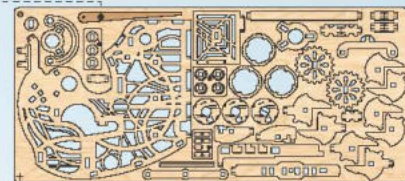
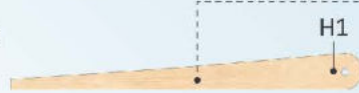
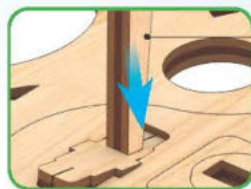
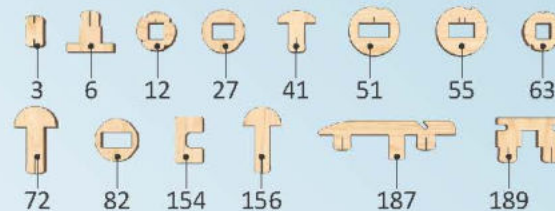
ENG Break off or cut out. **UKR** Відламайте або відріжте. **DEU** Abbrechen oder Abschneiden. **FRA** Coupez ou cassez. **POL** Odłam lub odetnij. **SPA** Rompa o corte. **ITA** Staccare o tagliare. **RUS** Отломайте или отрежьте. **JAP** 切ってください。 **KOR** 잘라내 주세요. **CHI** 切断



ENG Place symmetrically. **UKR** Розташуйте симетрично. **DEU** Symmetrisch anordnen. **FRA** Placez les de façon symétrique. **POL** Rozmieść symetrycznie. **SPA** Disponga simétricamente. **ITA** Disporre gli elementi simmetricamente. **RUS** Расположите симметрично. **JAP** 中央に配置してください。 **KOR** 중간으로 정렬해 주세요. **CHI** 调试对称度

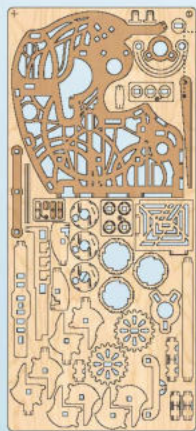


ENG Spare parts. **UKR** Запасні деталі. **DEU** Ersatzteile. **FRA** Pièces de rechange. **POL** Części zamienne. **SPA** Piezas de repuesto. **ITA** Pezzi di ricambio. **RUS** Запасные детали. **JAP** 予備部品 **KOR** 여유 부품입니다. **CHI** 备用件



ENG This is not a structural component; it is a tool for measurement and assembly. **UKR** Це не деталь конструкції, а допоміжний інструмент для складання або вимірювання відстаней. **DEU** Es ist kein Teil der Konstruktion, sondern ein Hilfselement für den Zusammenbau oder für das Messen der Abstände. **FRA** Cette pièce ne fait pas partie de la construction mais constitue un outil annexe pour l'assemblage ou la mesure des distances. **POL** To nie detal konstrukcji, a pomocnicze narzędzie dla montażu i wymiaru odległości. **SPA** No es una pieza de la construcción sino un instrumento auxiliar para montar o para medir distancias. **ITA** Non è un componente del modello, ma un'attrezzatura aggiuntiva per il montaggio o il rilievo delle quote. **RUS** Это не деталь конструкции, а вспомогательный инструмент для сборки или измерения расстояний. **JAP** この部品は完成時の部品ではなく、組み立てをサポートしたり測定する道具です。 **KOR** 이 부품은 조립을 위한 부품이 아니고 조립을 돕거나 측정을 위한 도구입니다. **CHI** 这不是装配零部件，是一种测量及安装辅助工具。

Mechanical models

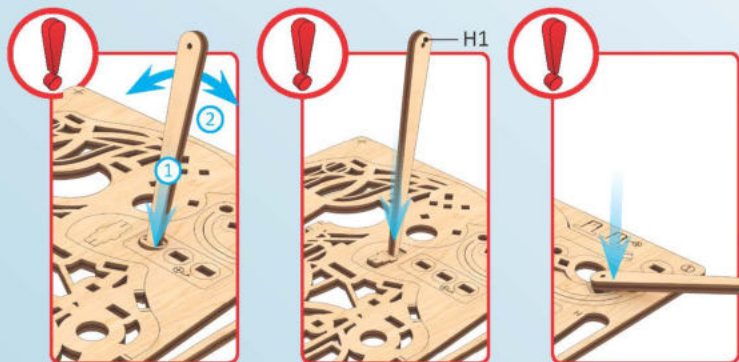
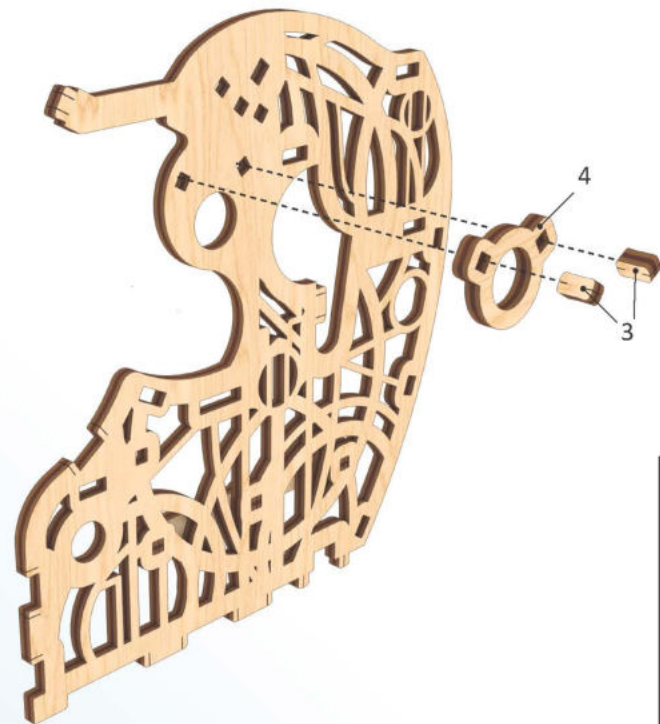


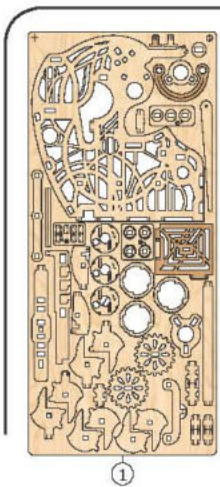
ENG It's easier to pull out some parts with the «helper (H1)». **UKR** Буде легше видавити готові деталі за допомогою «helper (H1)». **DEU** Es ist einfacher, einige Teile mit dem «Helfer (H1)». **FRA** Il est plus facile de retirer certaines pièces avec la pièce-outils (H1). **POL** Niektóre części łatwiej jest wyciągnąć za pomocą «pomocnika (H1)». **SPA** Para separar algunas partes resulta más fácil utilizando la ayuda del elemento «(H1)». **ITA** È più facile estrarre alcuni elementi utilizzando l' «aiuto (H1)». **RUS** Будет легче выдвинуть готовые детали с помощью «helper (H1)». **JAP** ある部品は「helper (H1)」を使うと取り外しやすいです。 **KOR** 일부 부품은 «H1» 도구를 이용하여 떼어내면 쉽습니다. **CHI** 使用 «helper (H1)」可以更容易地拉出某些零件。

1



2

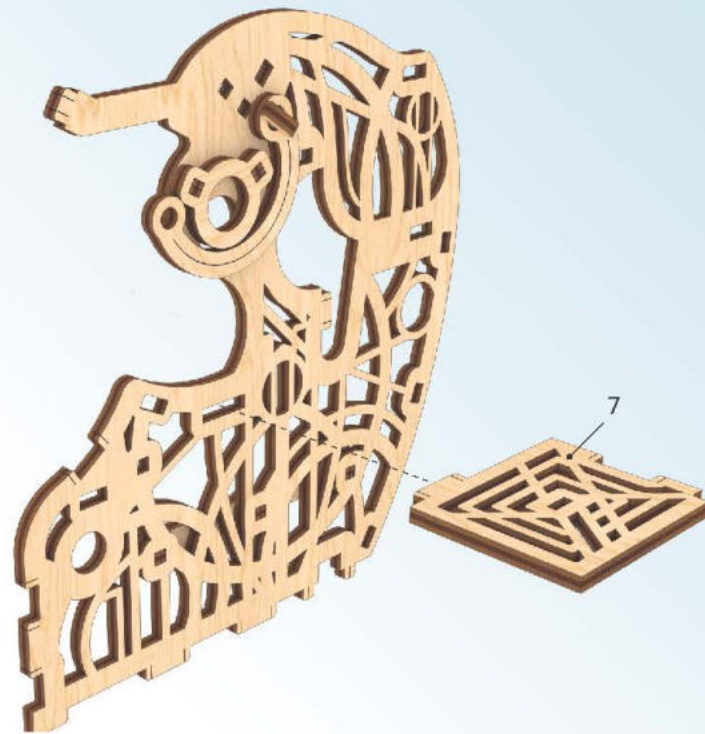




3



4



a1



*

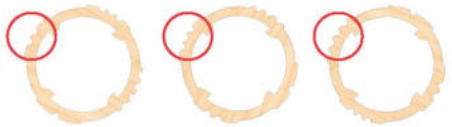
Code 111:



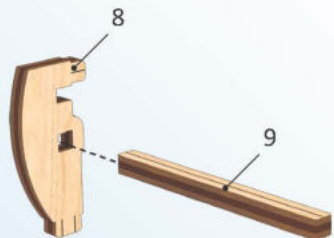
Code 123:



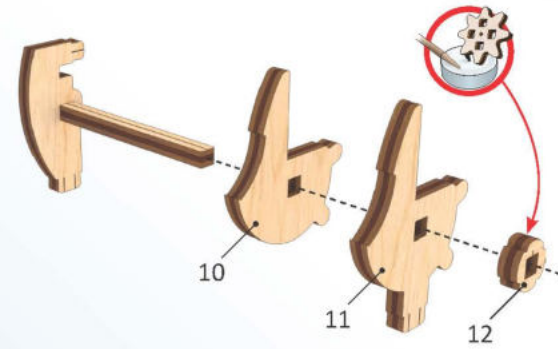
Code 234:



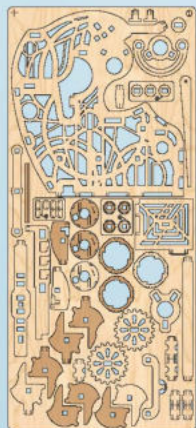
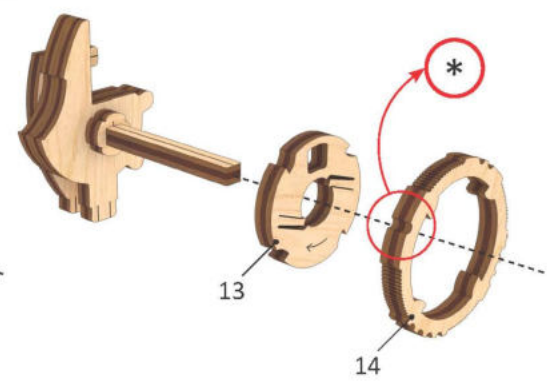
1



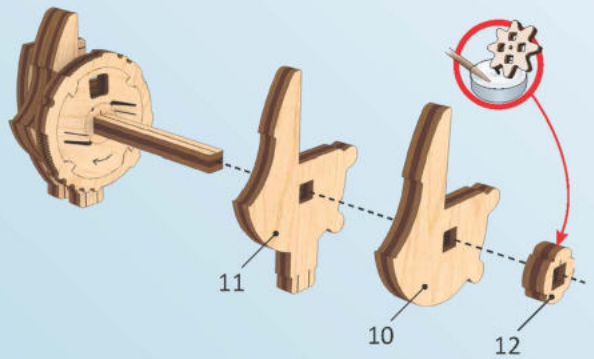
2



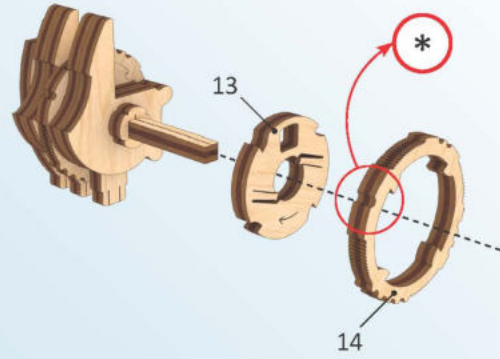
3



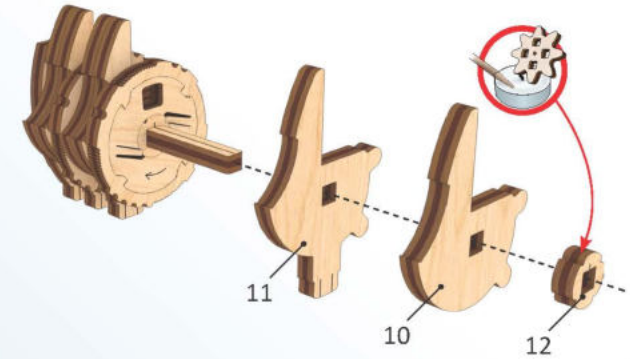
4



5

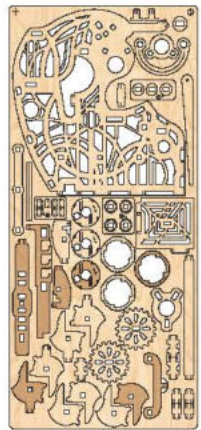


6

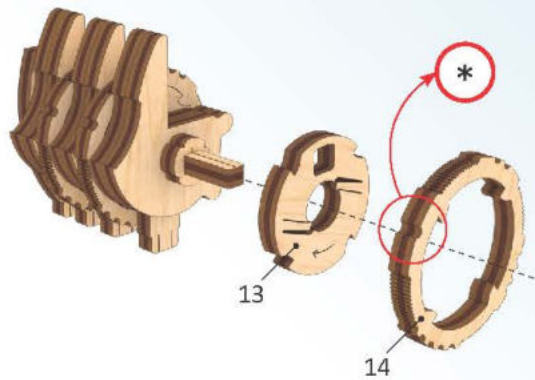


6

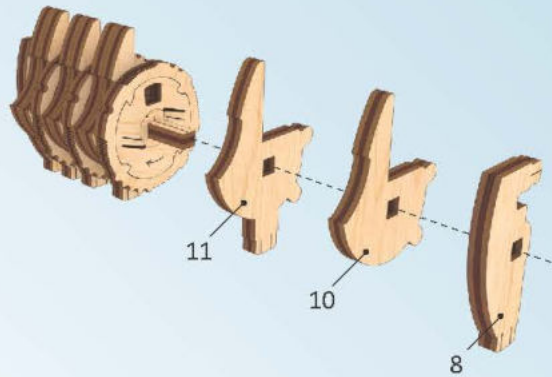
1



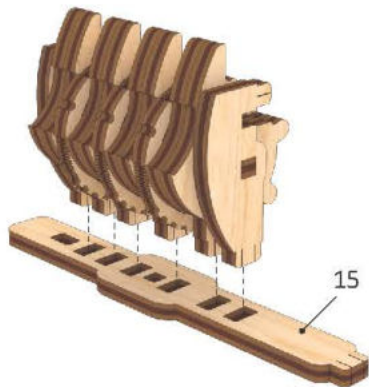
7



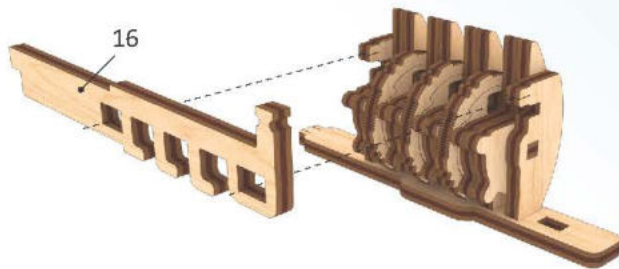
8



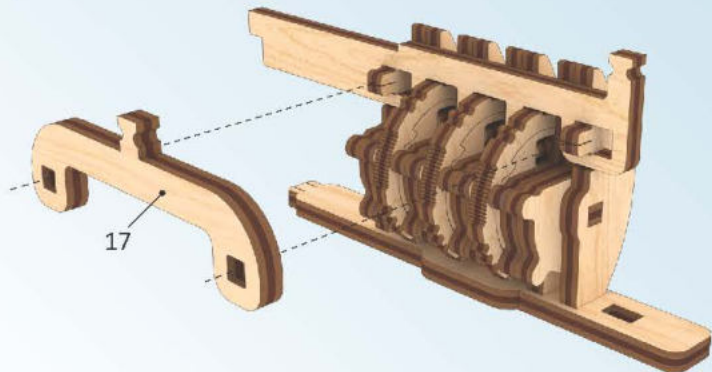
9

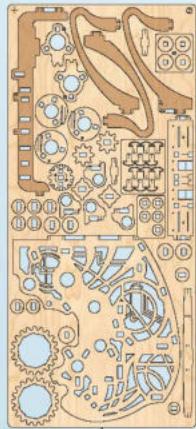


10

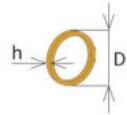


11



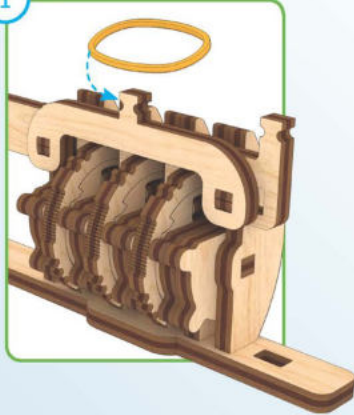


$h \approx 0.06'' / 1,5 \text{ mm}$
 $D = 0.7'' / 12 \text{ mm}$

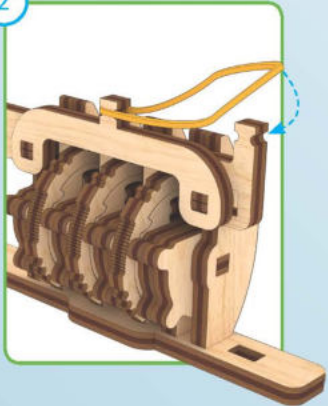


12

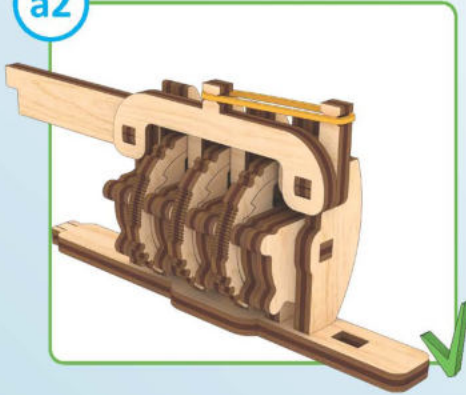
1



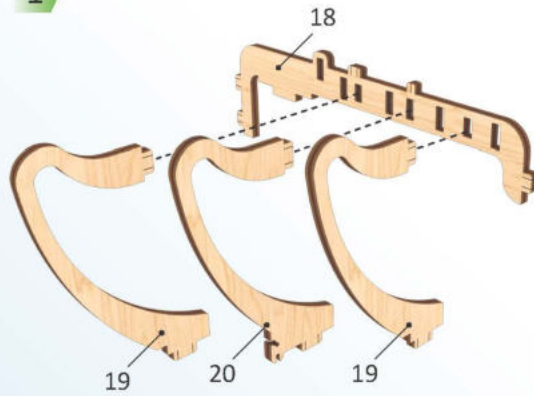
2



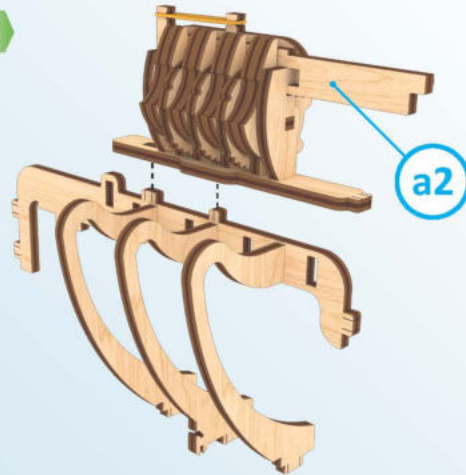
a2



1

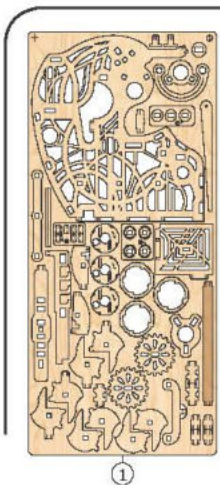


2

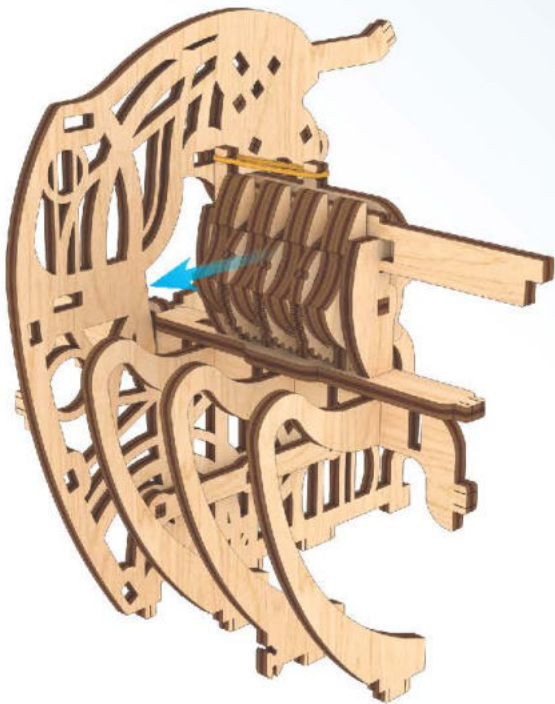


3

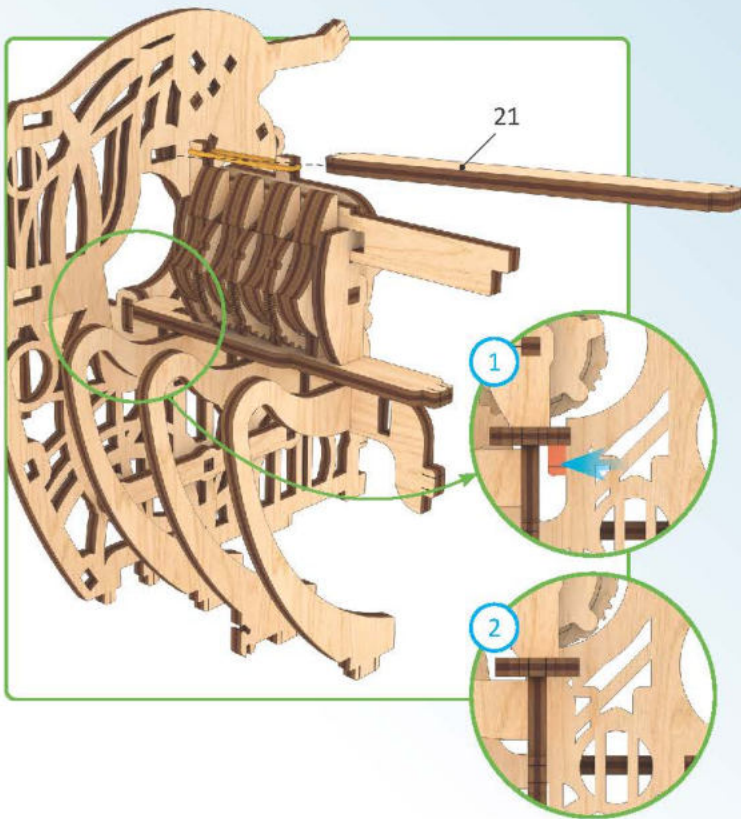




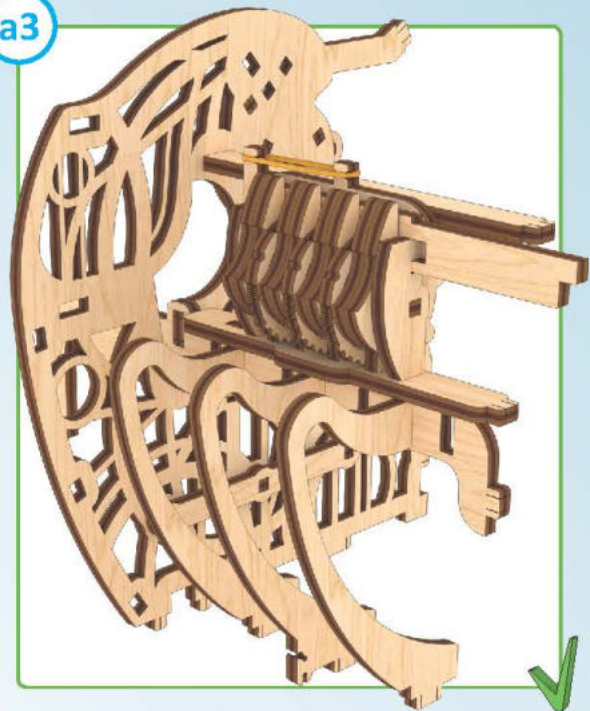
4



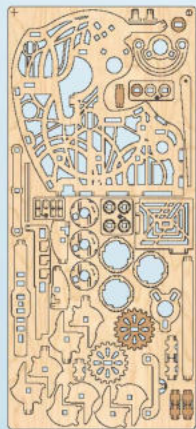
5



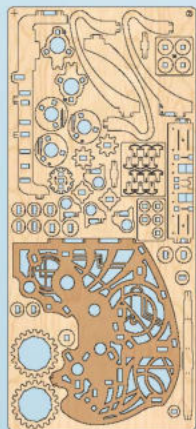
a3



1

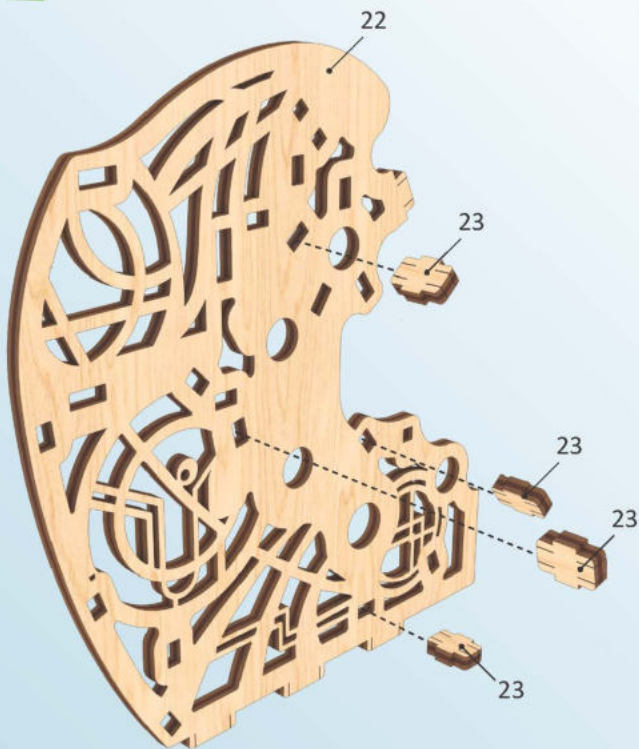


1

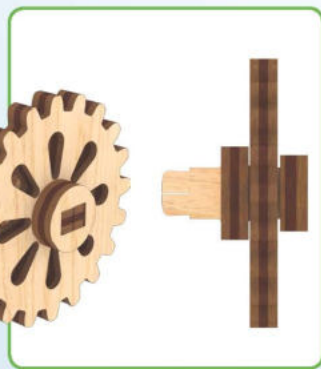
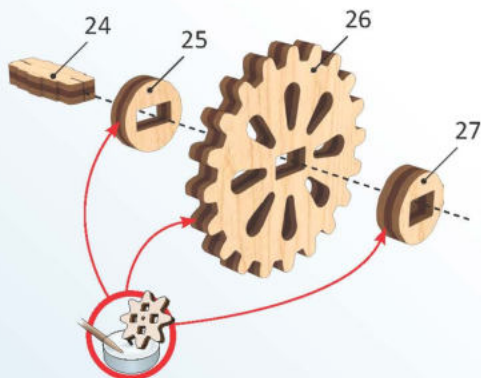


2

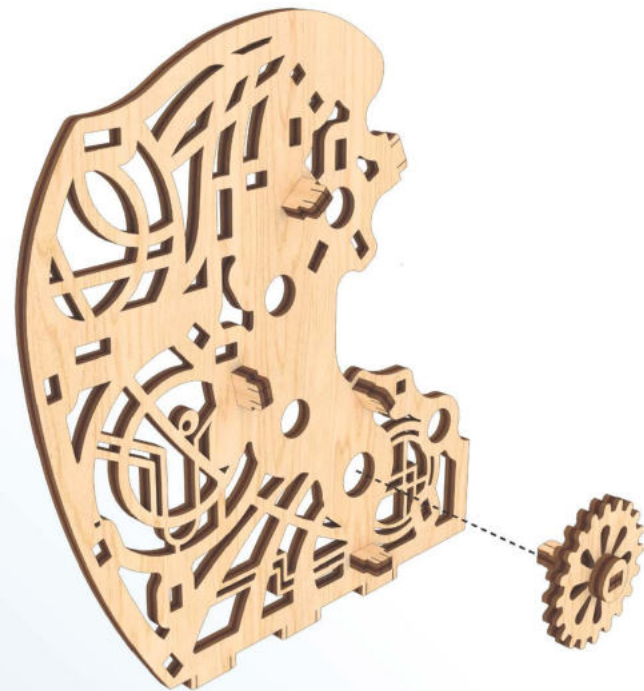
10

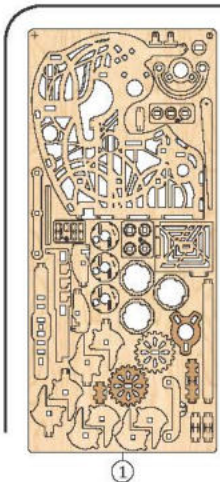


2

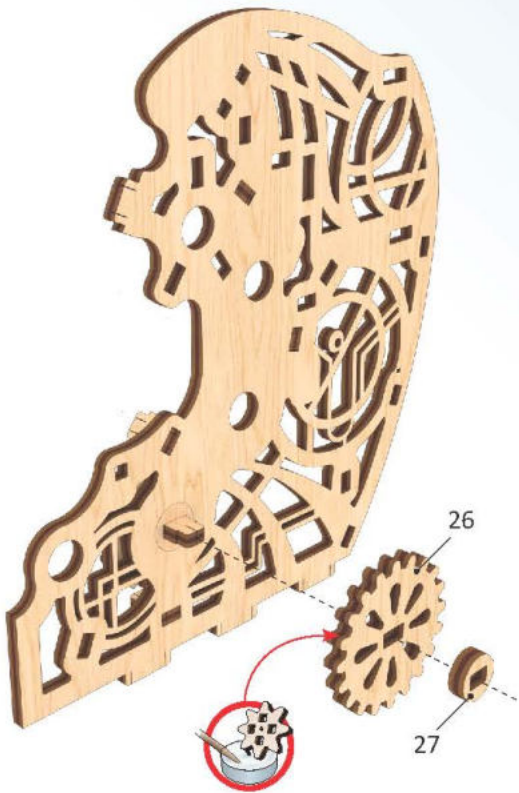


3

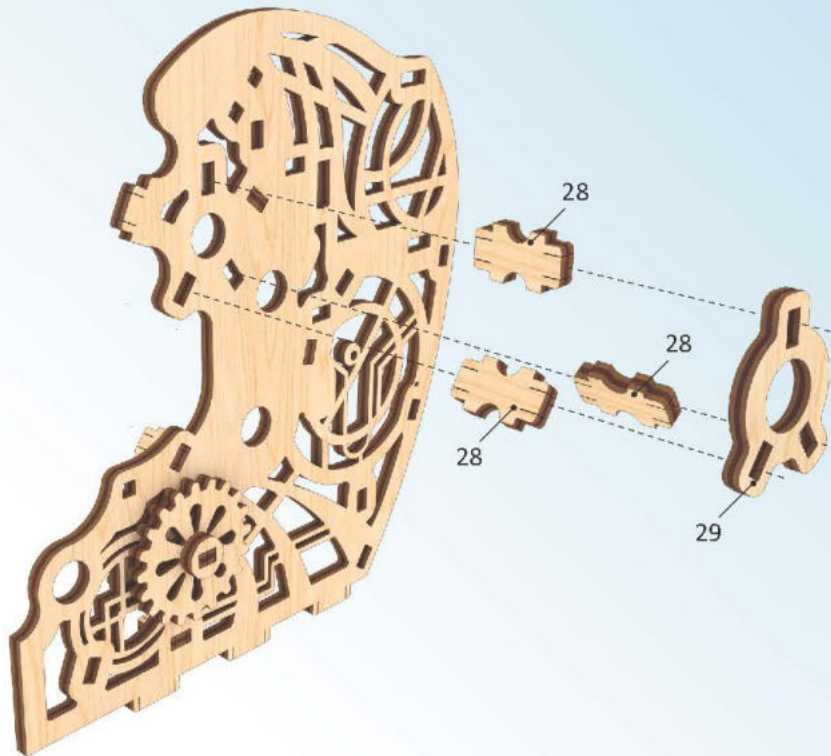




4

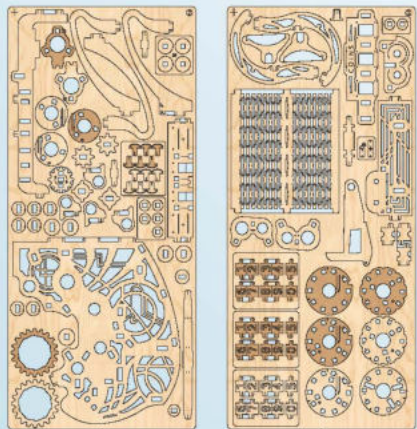


5



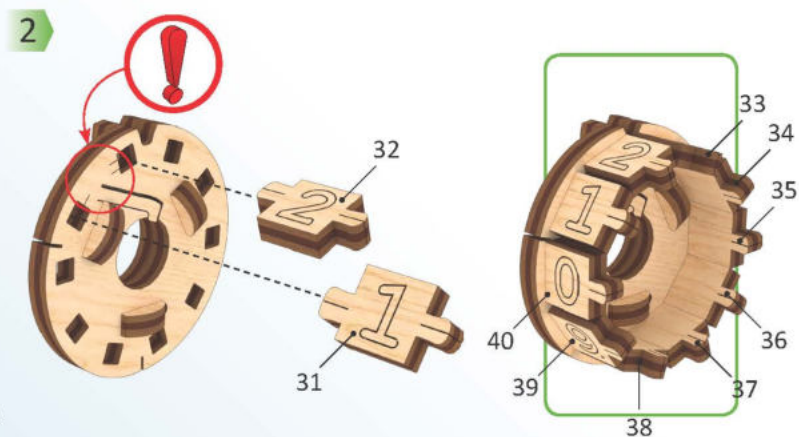
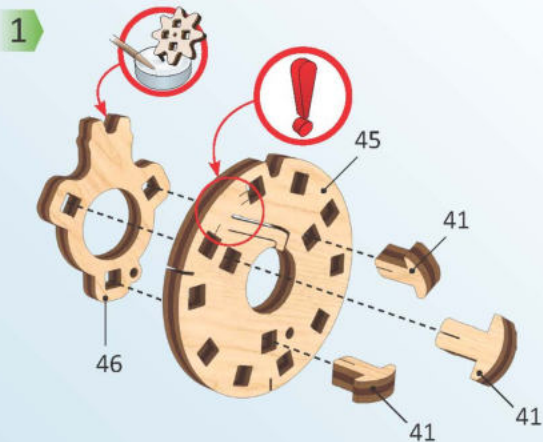
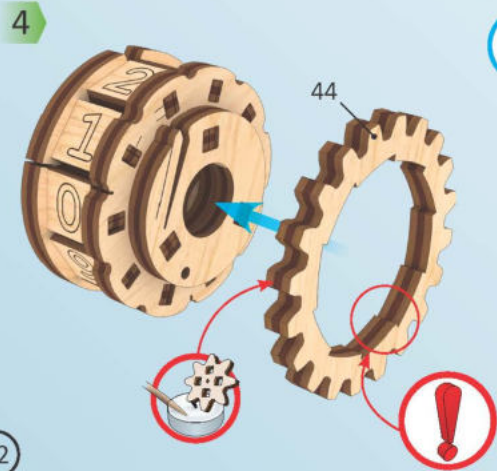
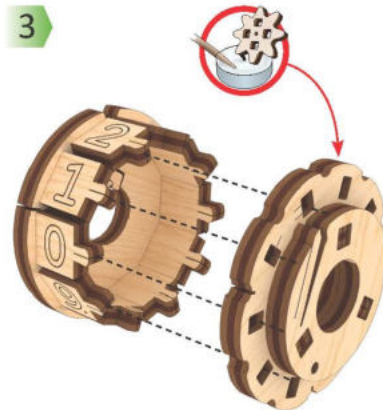
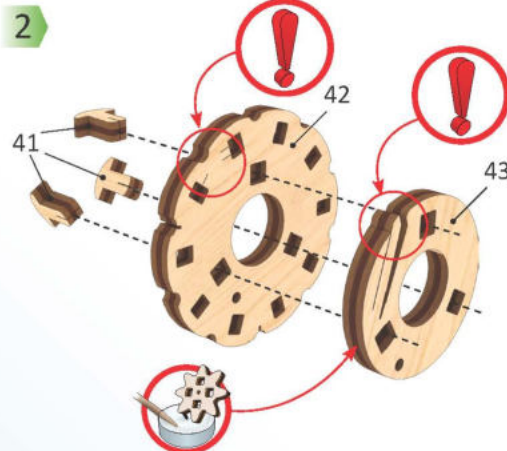
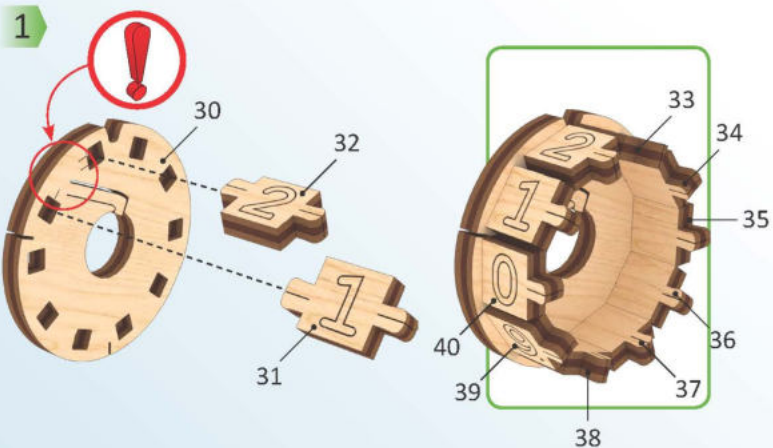
b1

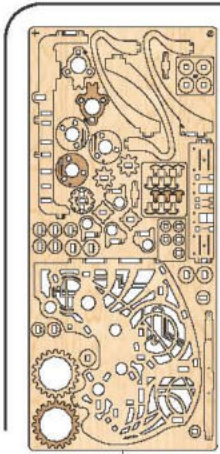




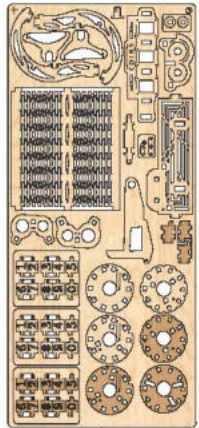
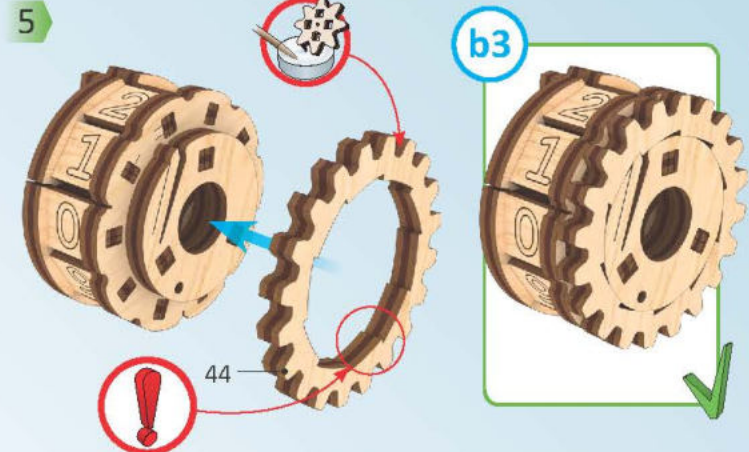
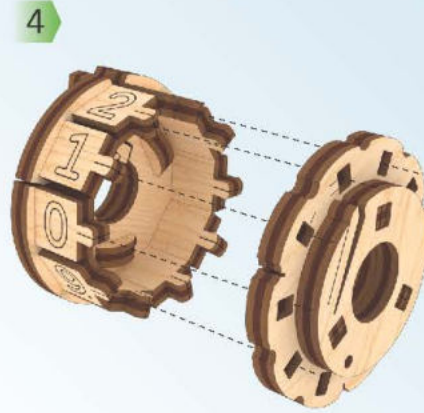
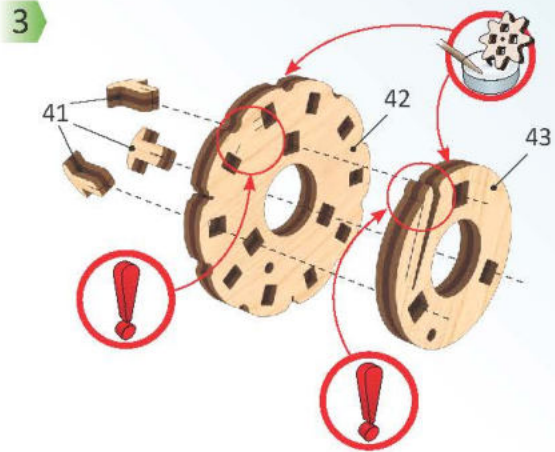
2

3

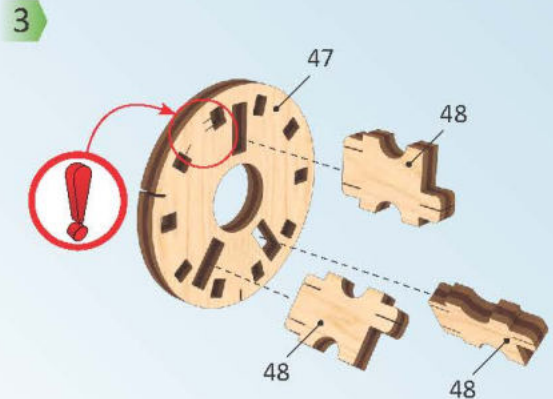
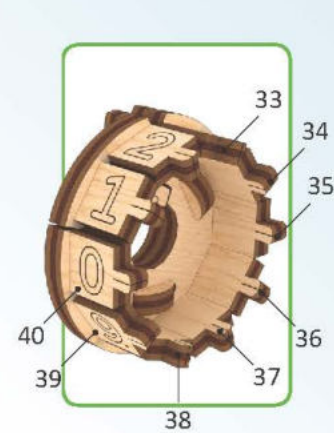
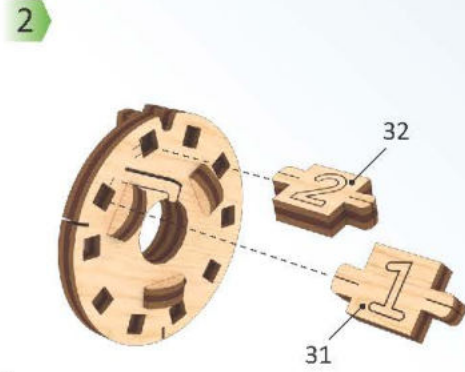
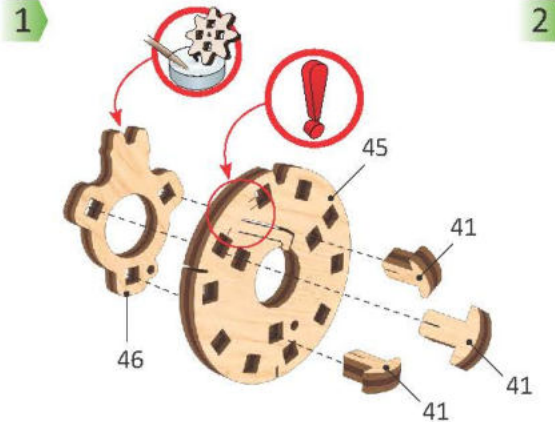


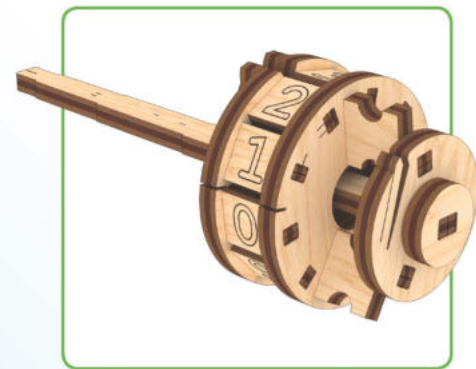
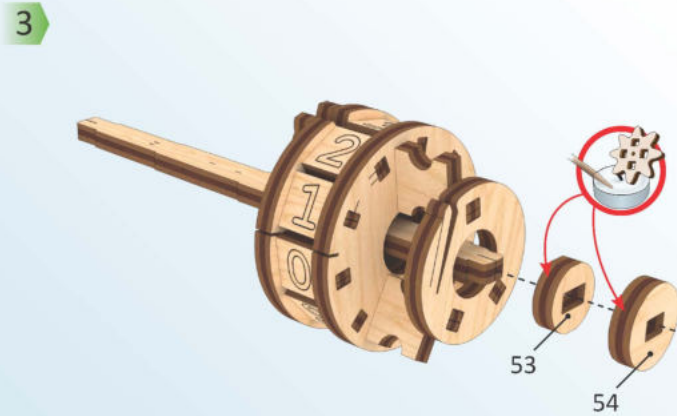
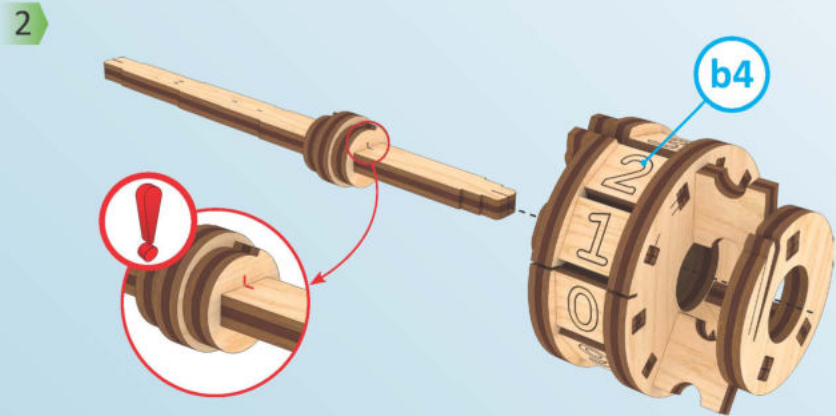
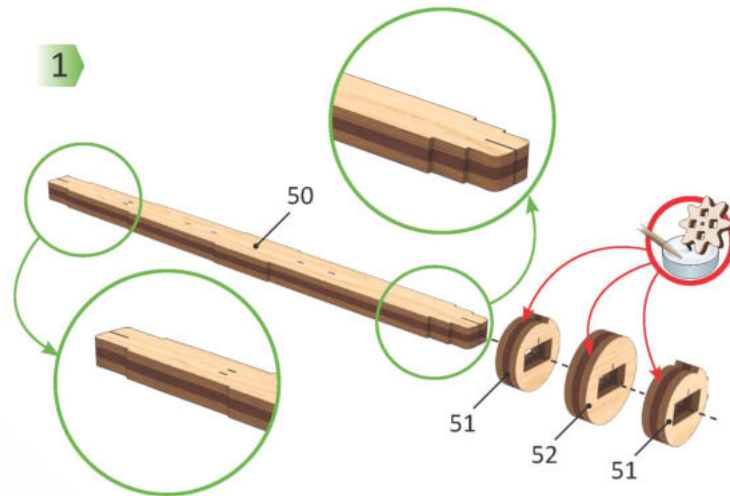
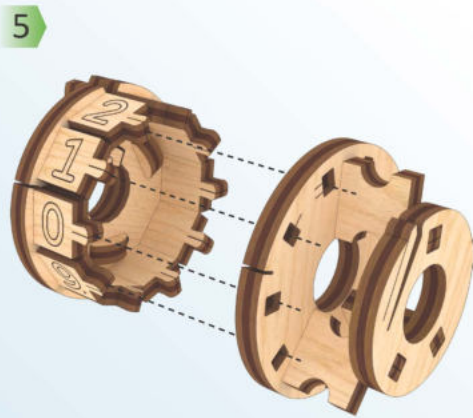
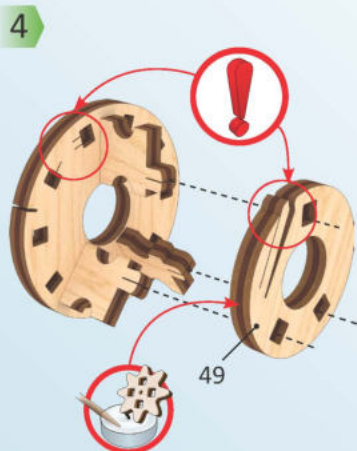
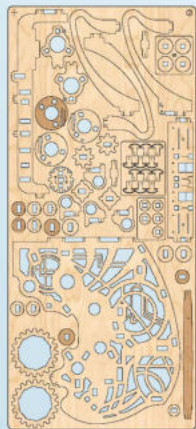


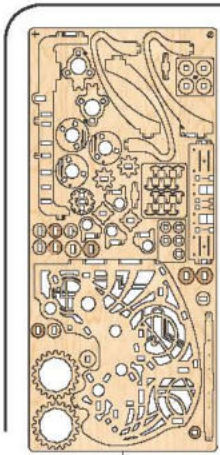
2



1

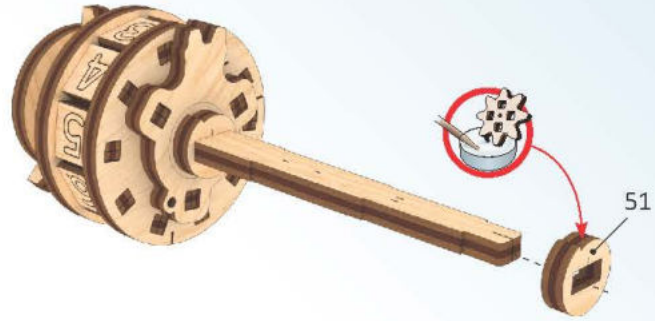




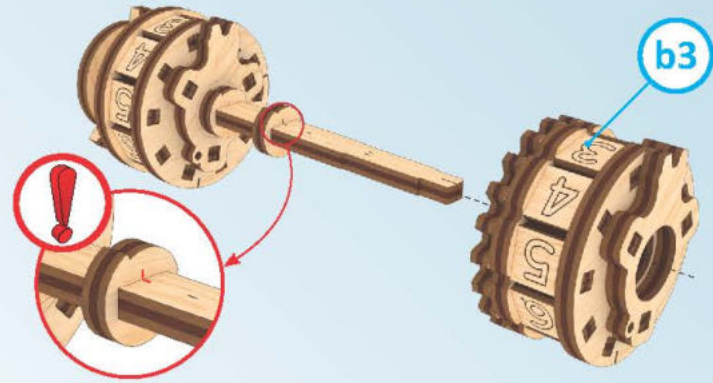


2

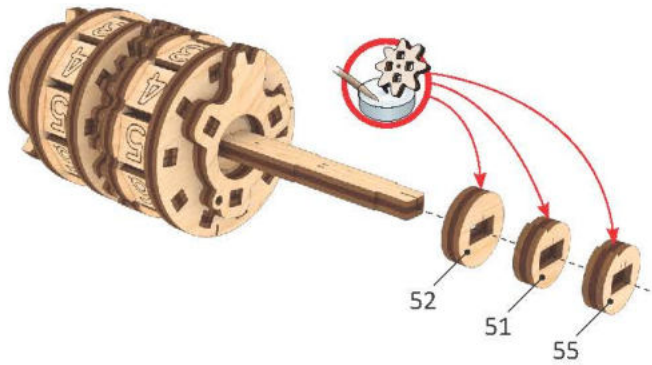
4



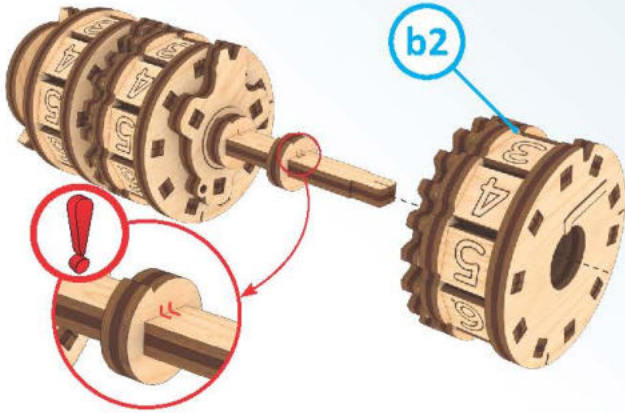
5



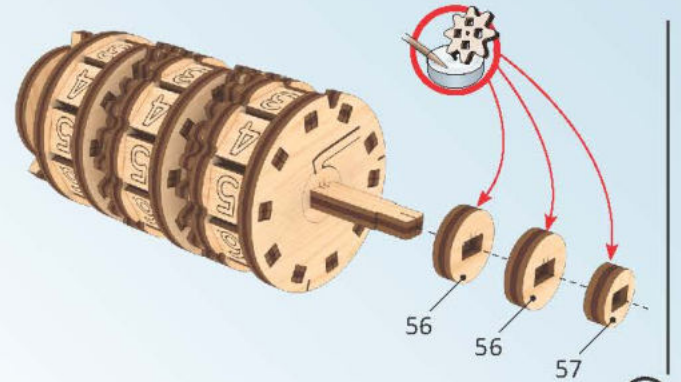
6



7



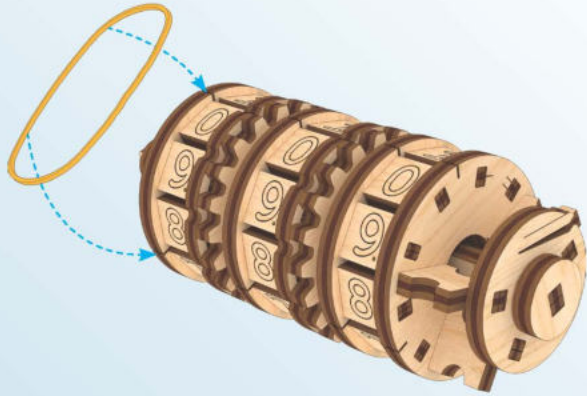
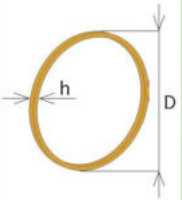
8



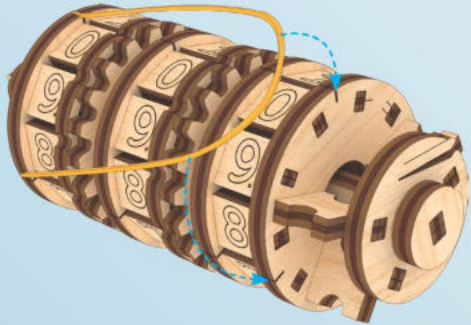
15

9

$h \approx 0.06'' / 1,5 \text{ mm}$
 $D = 1.2'' / 30 \text{ mm}$



10



b5

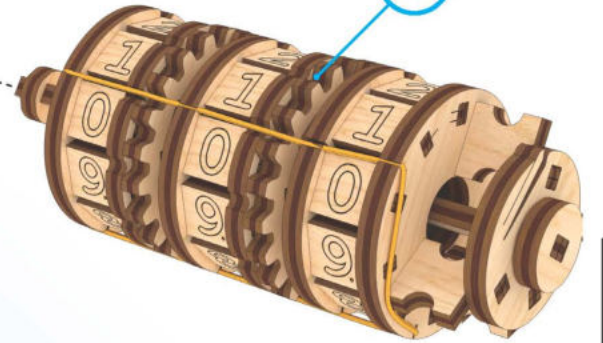


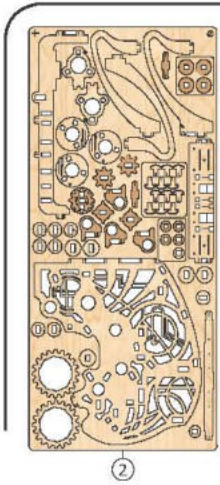
1

b1

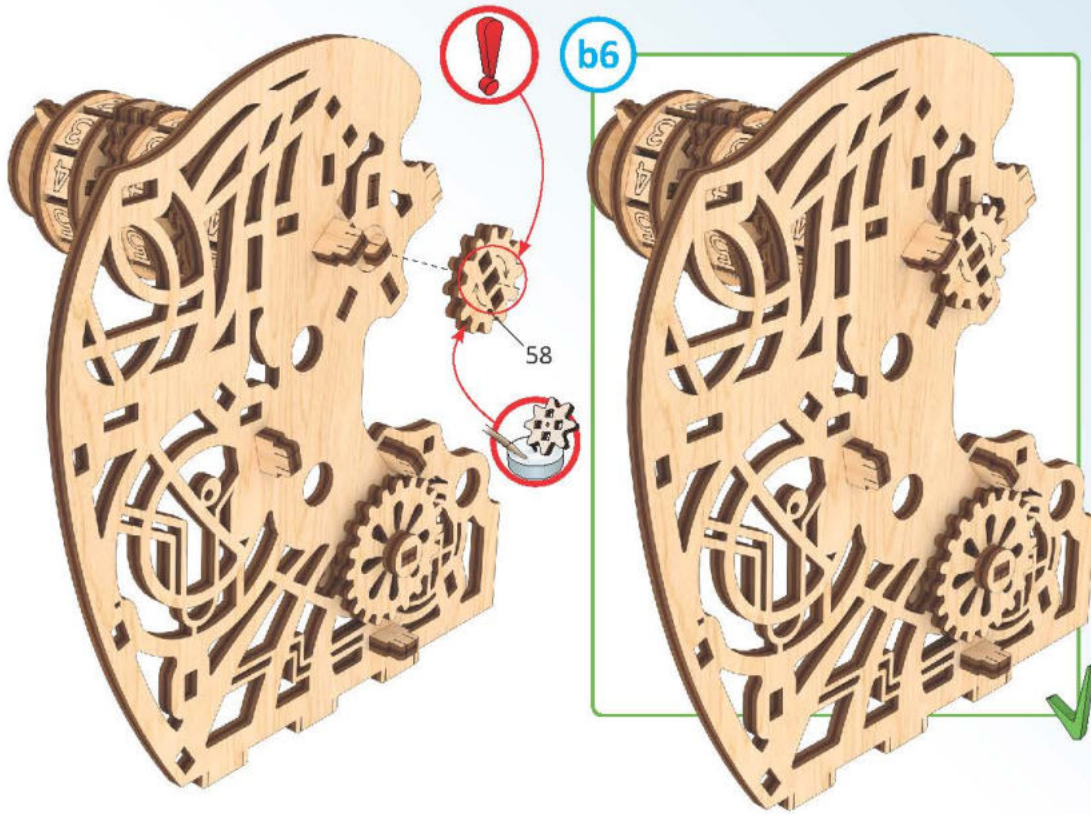


b5

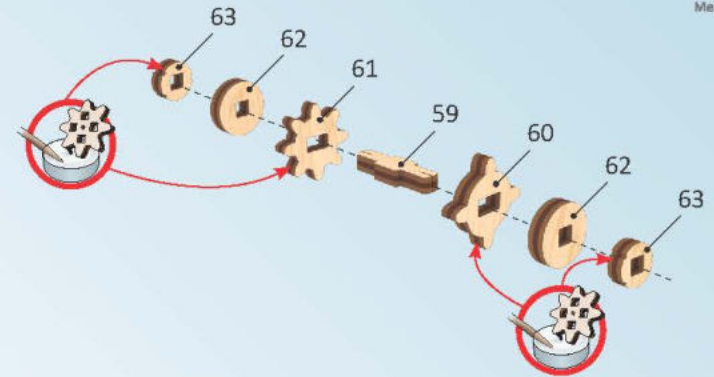




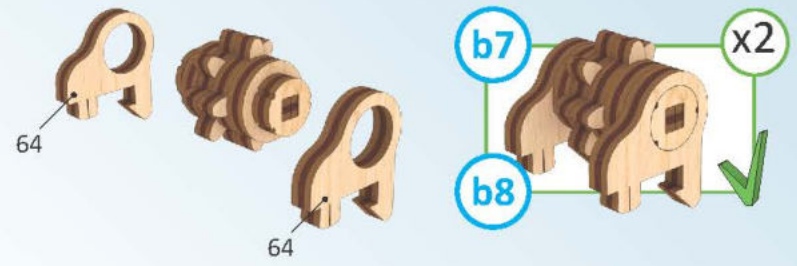
2



1



2

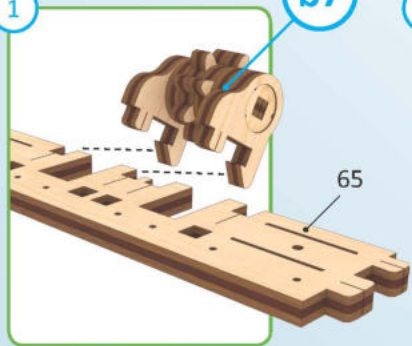


1

1

b7

65

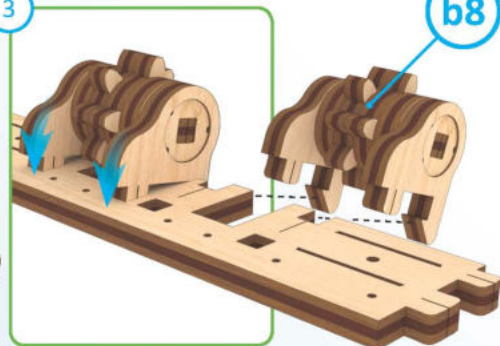


2

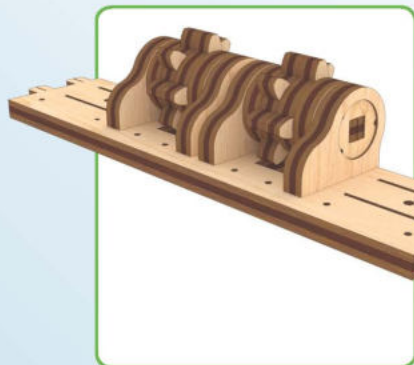


3

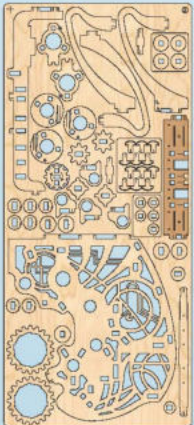
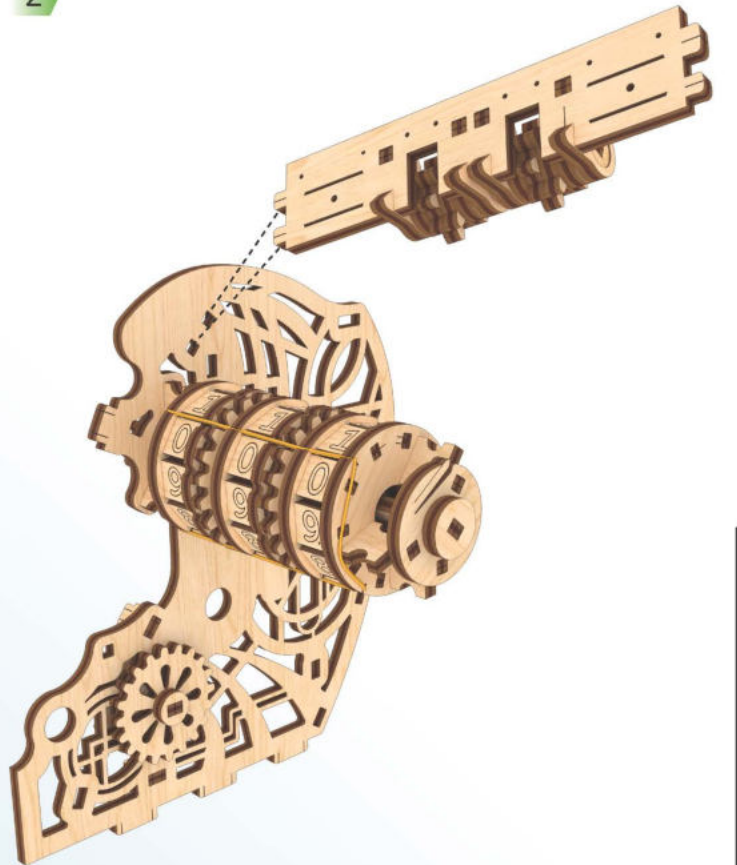
b8



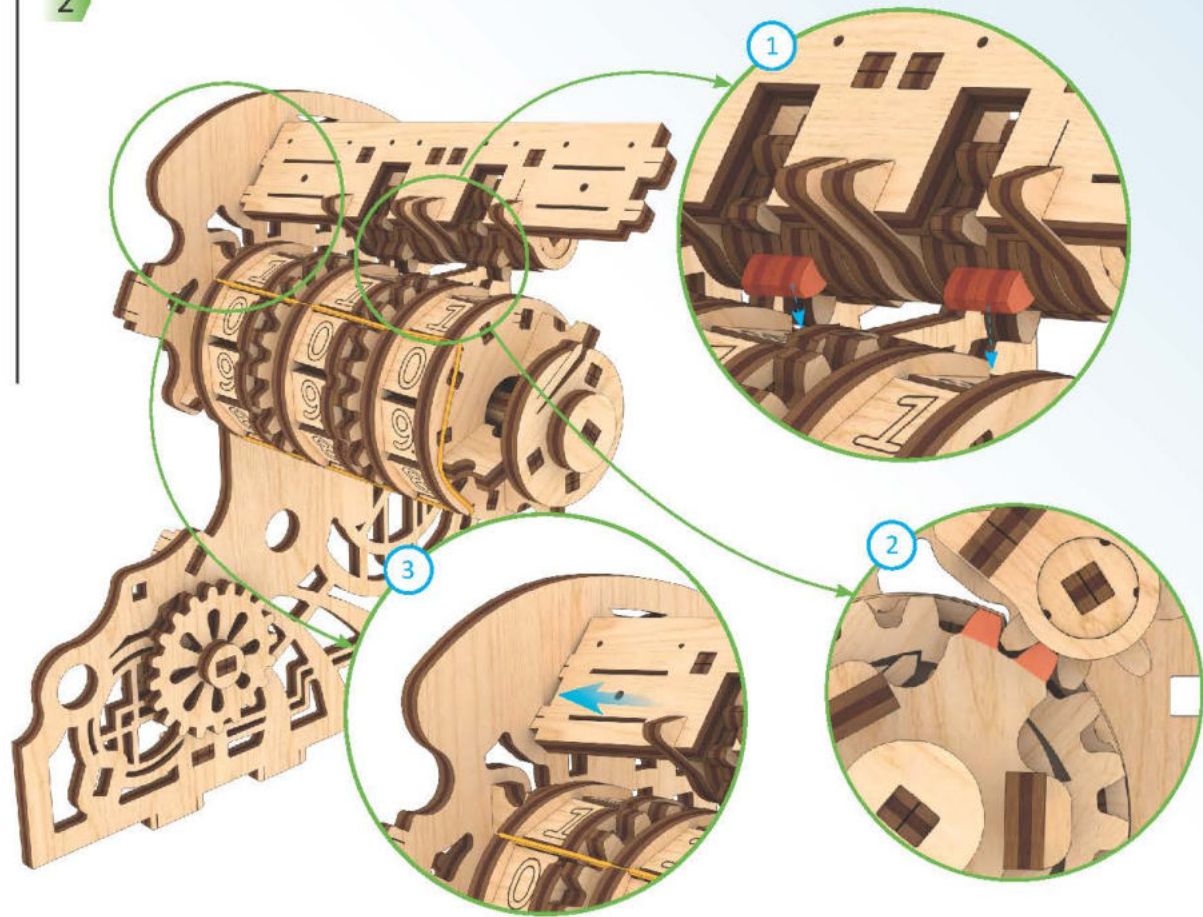
4



2



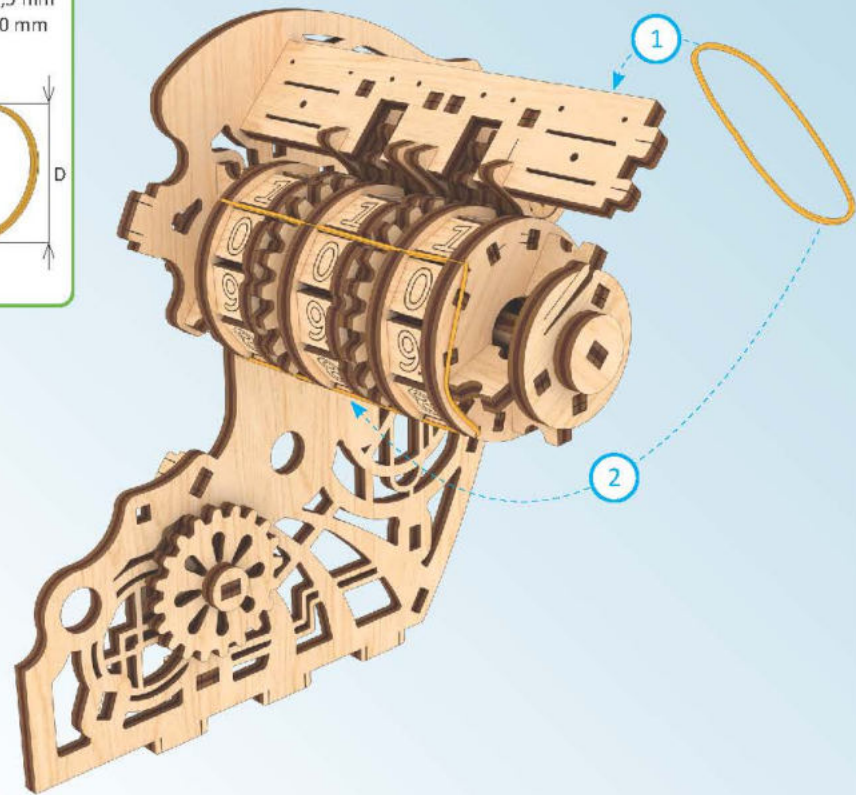
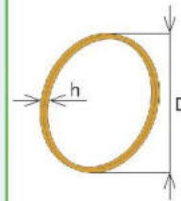
2



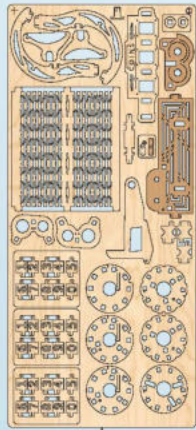
x2

3

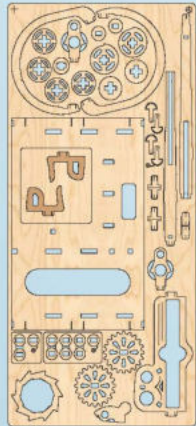
$h = 0.06'' / 1,5 \text{ mm}$
 $D \approx 1.2'' / 30 \text{ mm}$



4

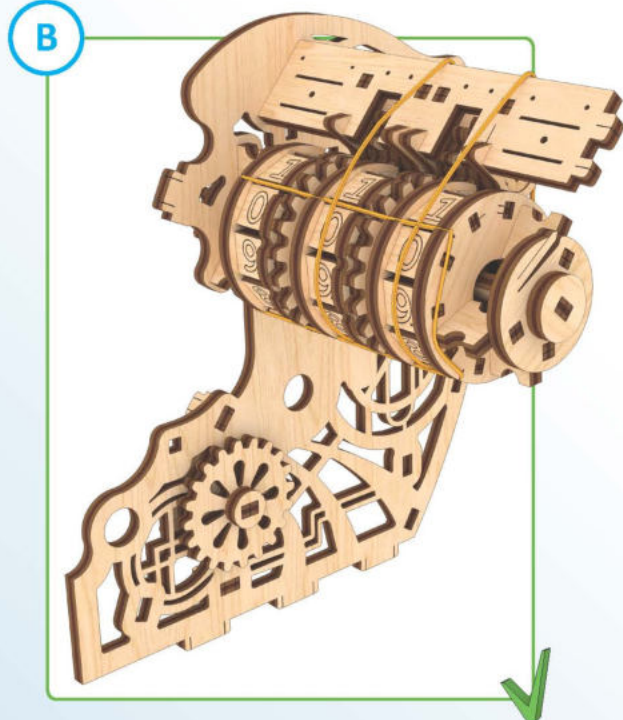
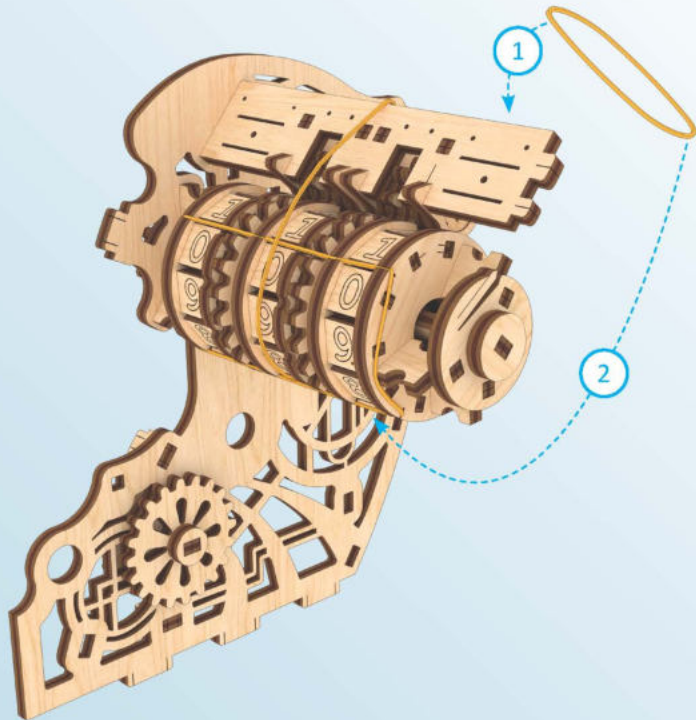


3

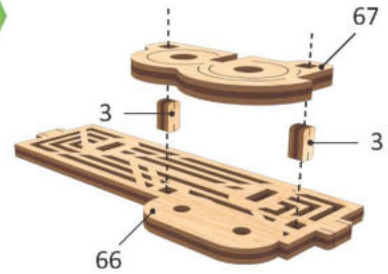


20

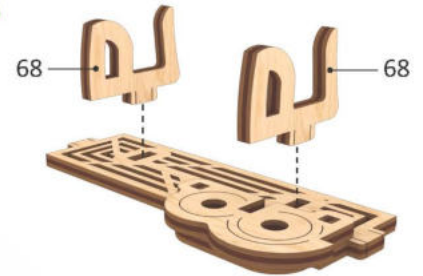
4



1

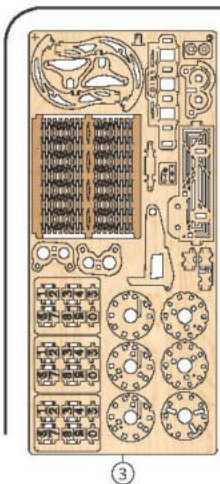


2

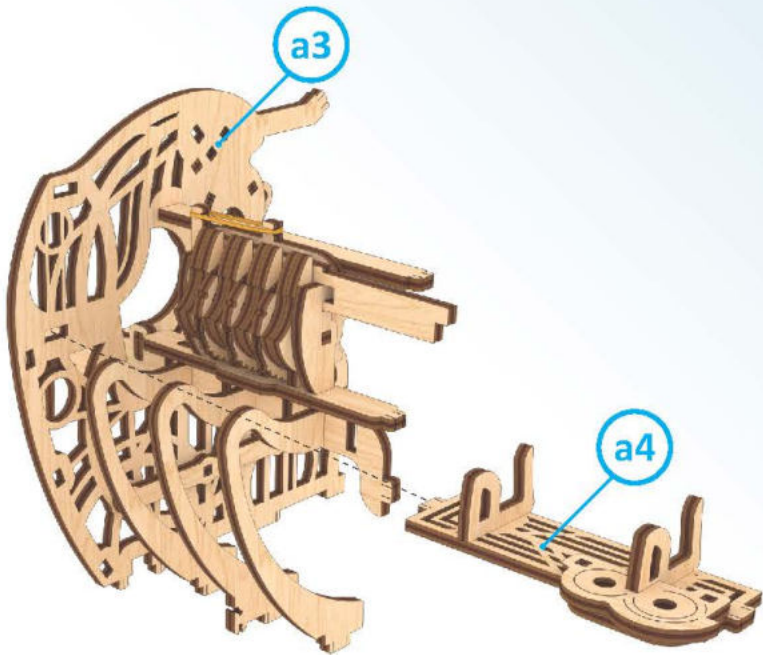


a4

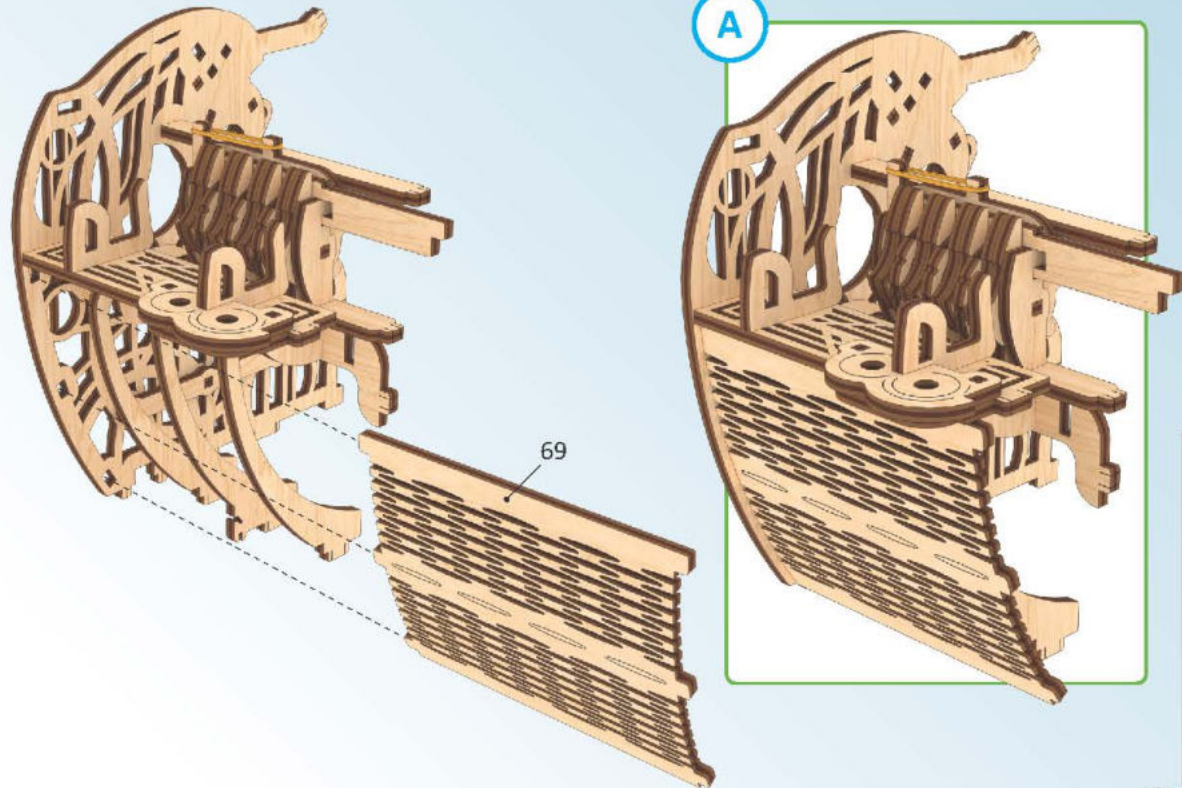


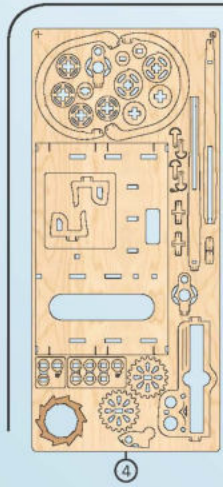


1

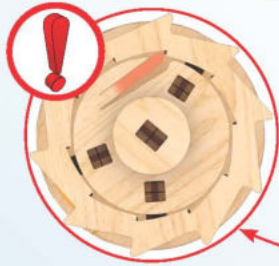
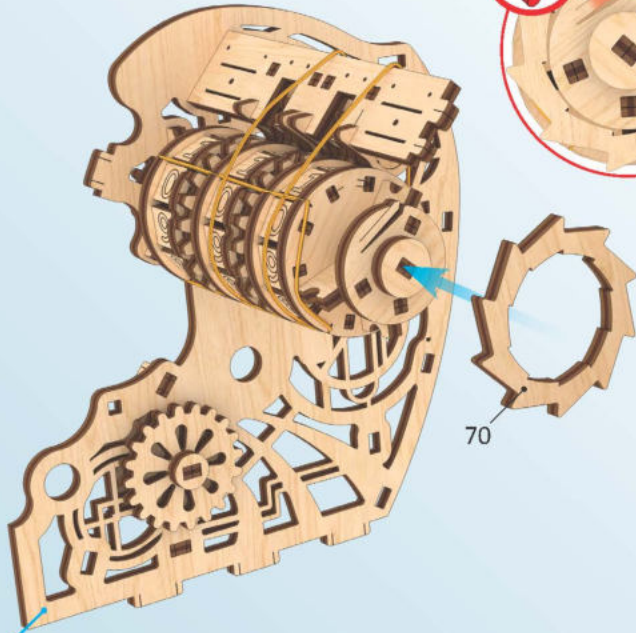


2

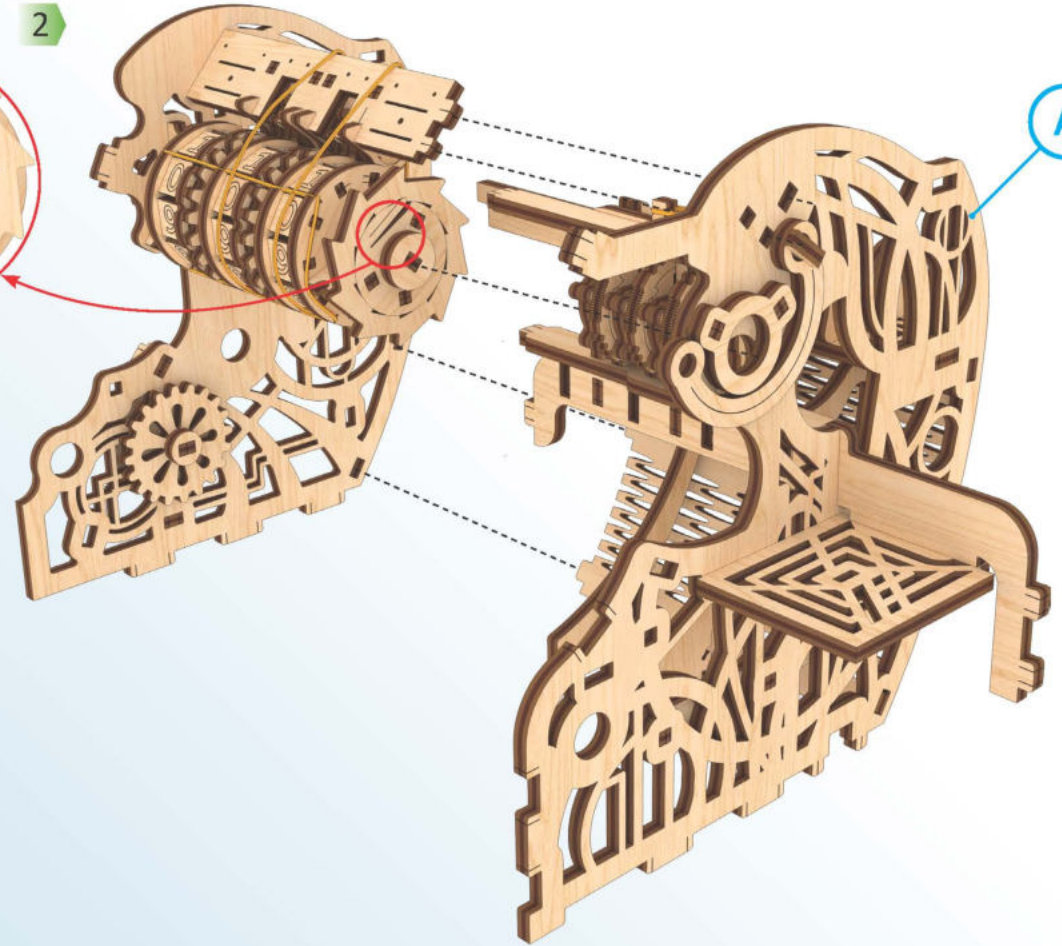


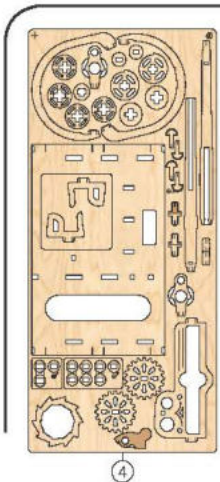


1

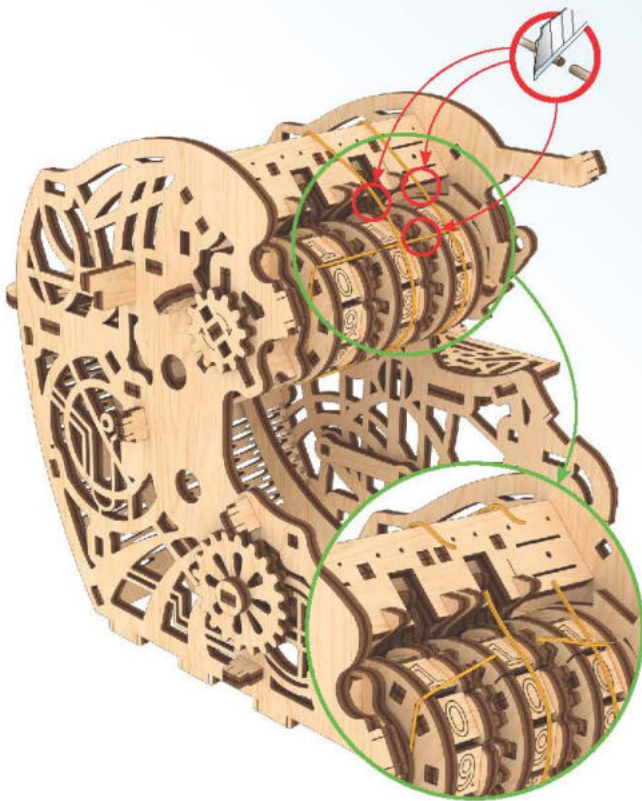


2

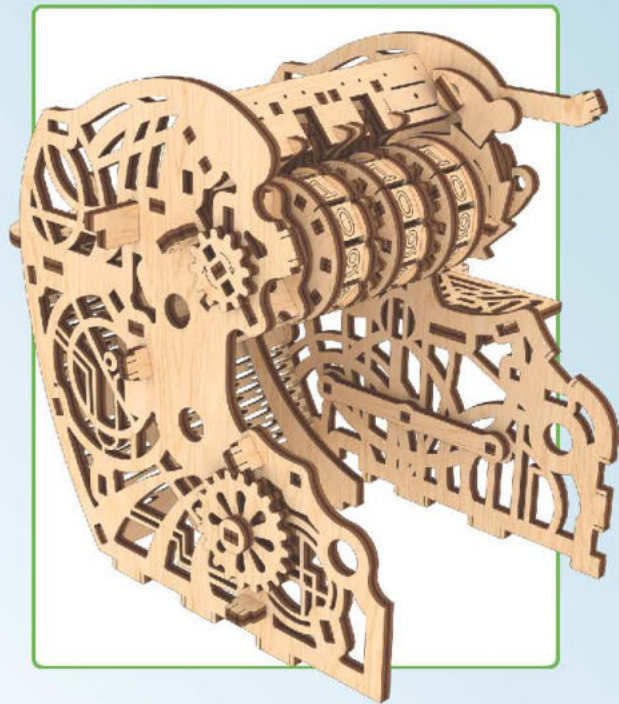
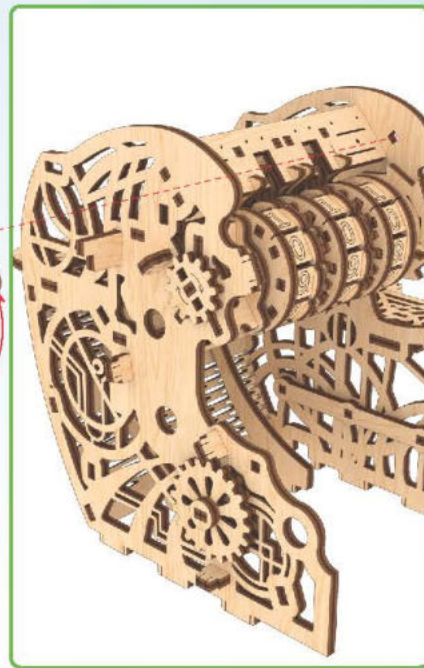
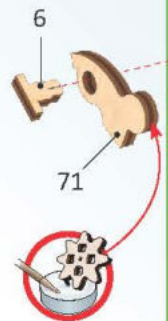


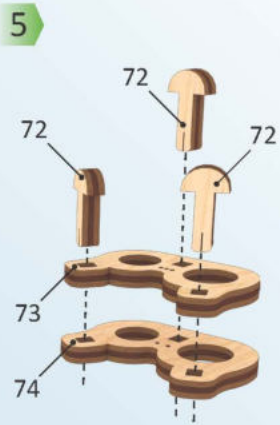
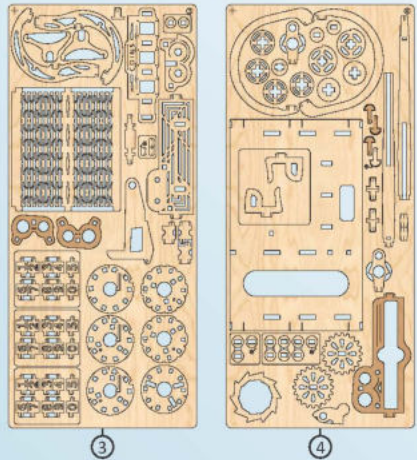


3

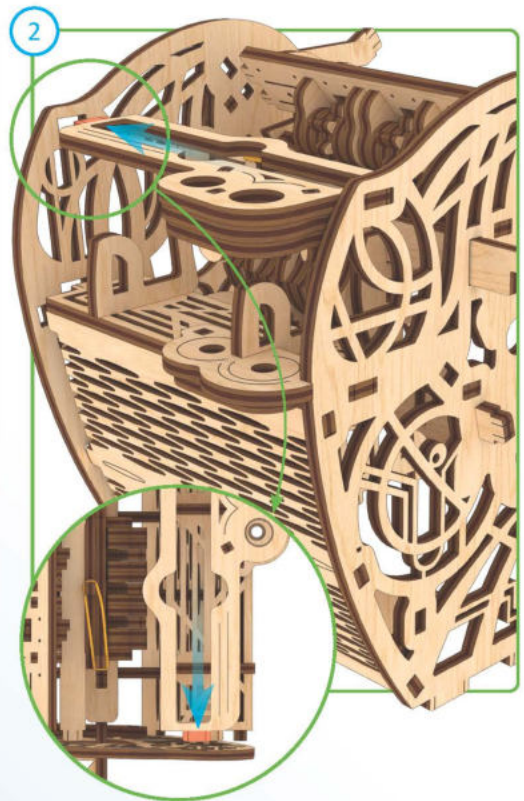
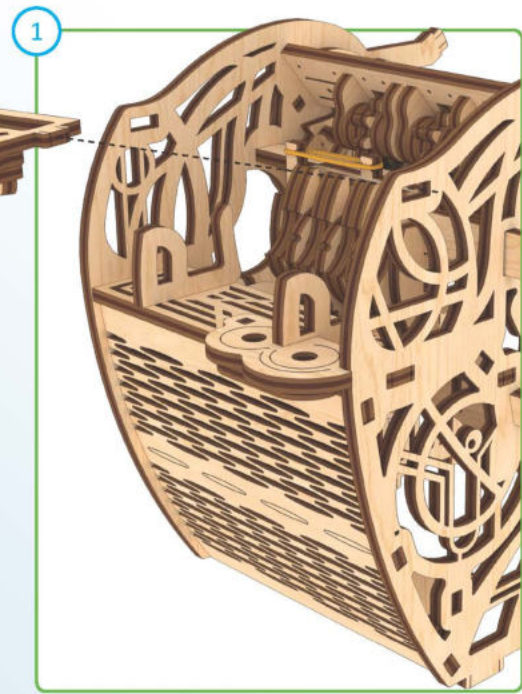
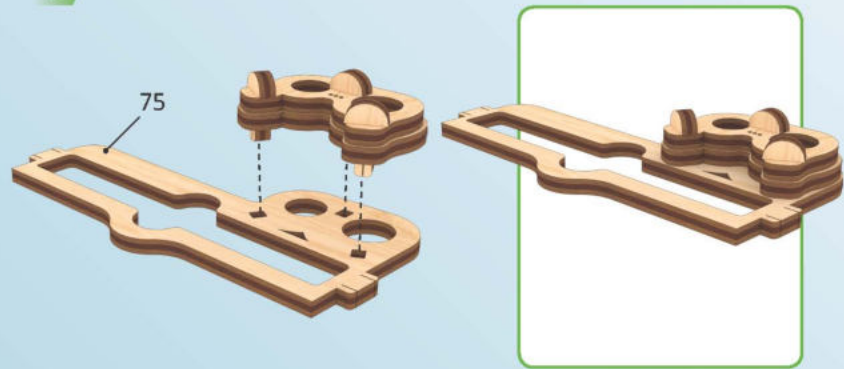


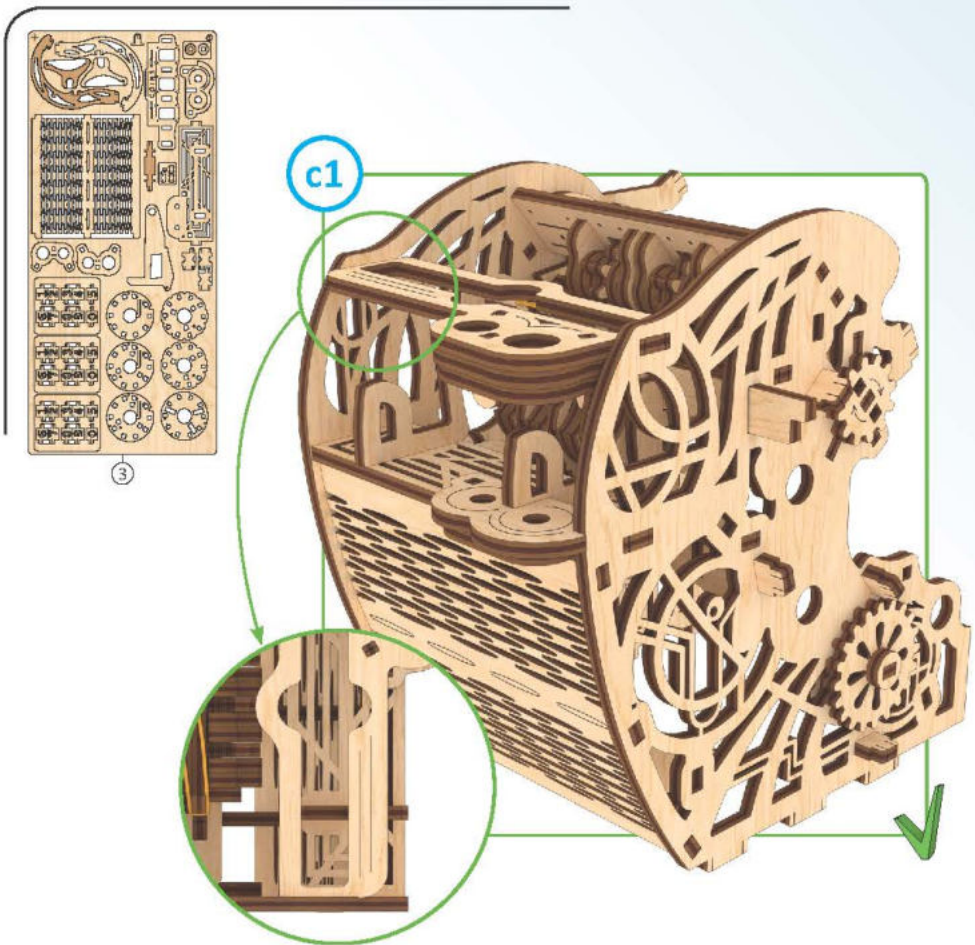
4



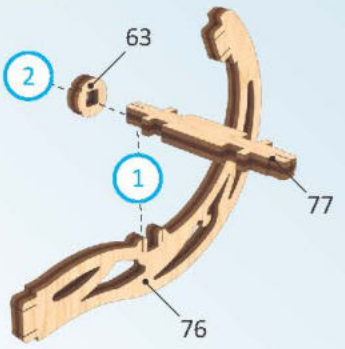


6

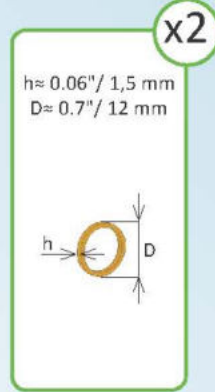




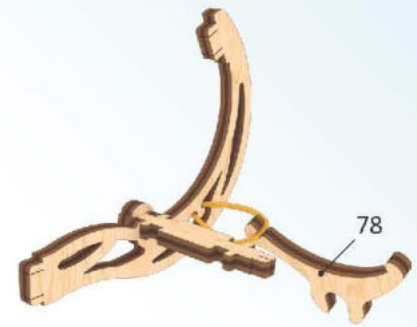
1



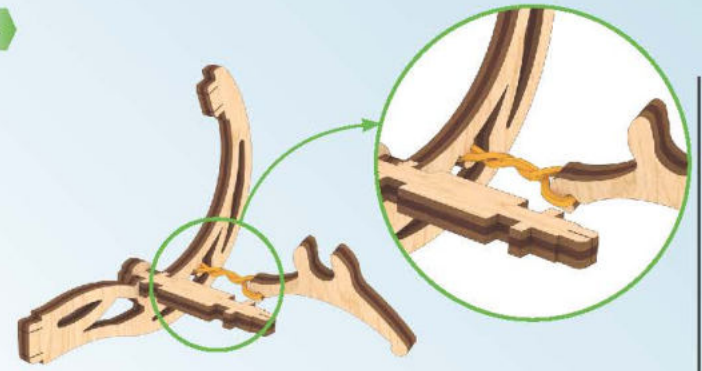
2

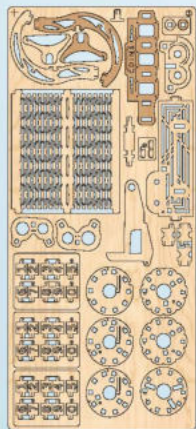


3



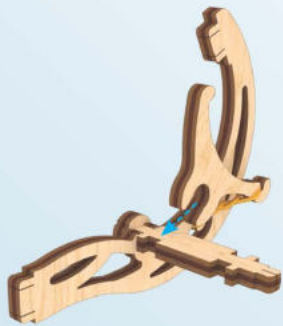
4



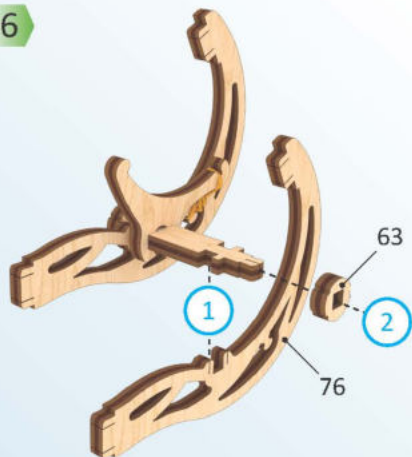


3

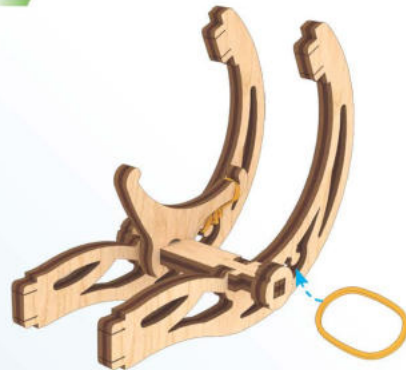
5



6



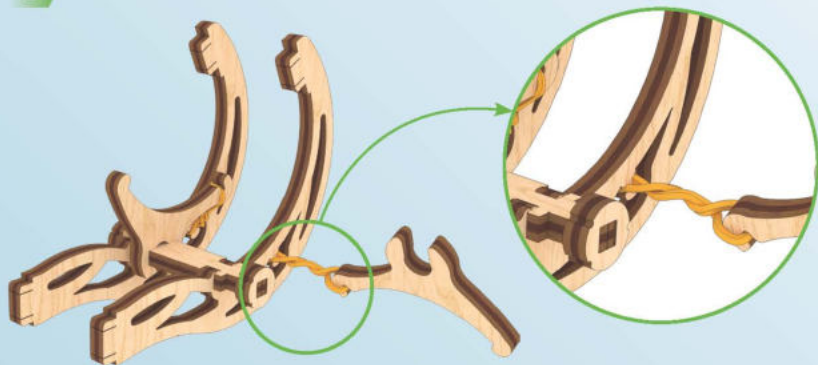
7



8



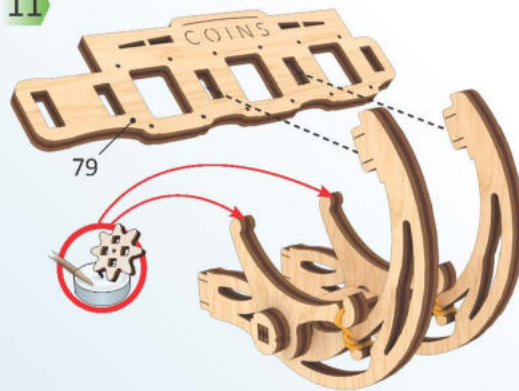
9



10



11



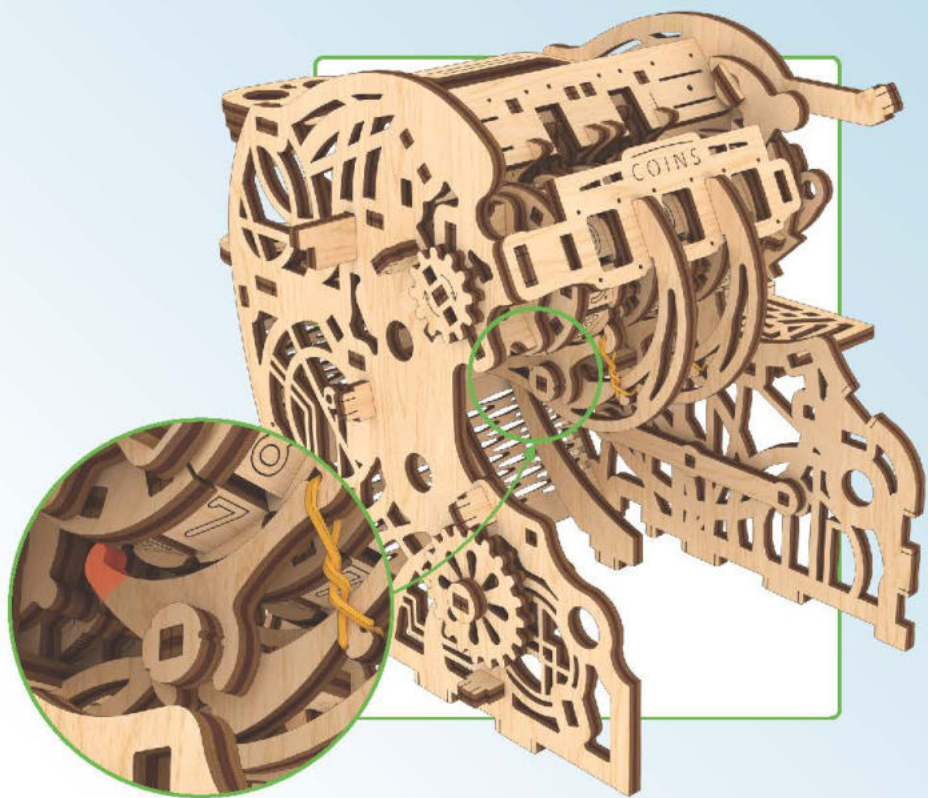
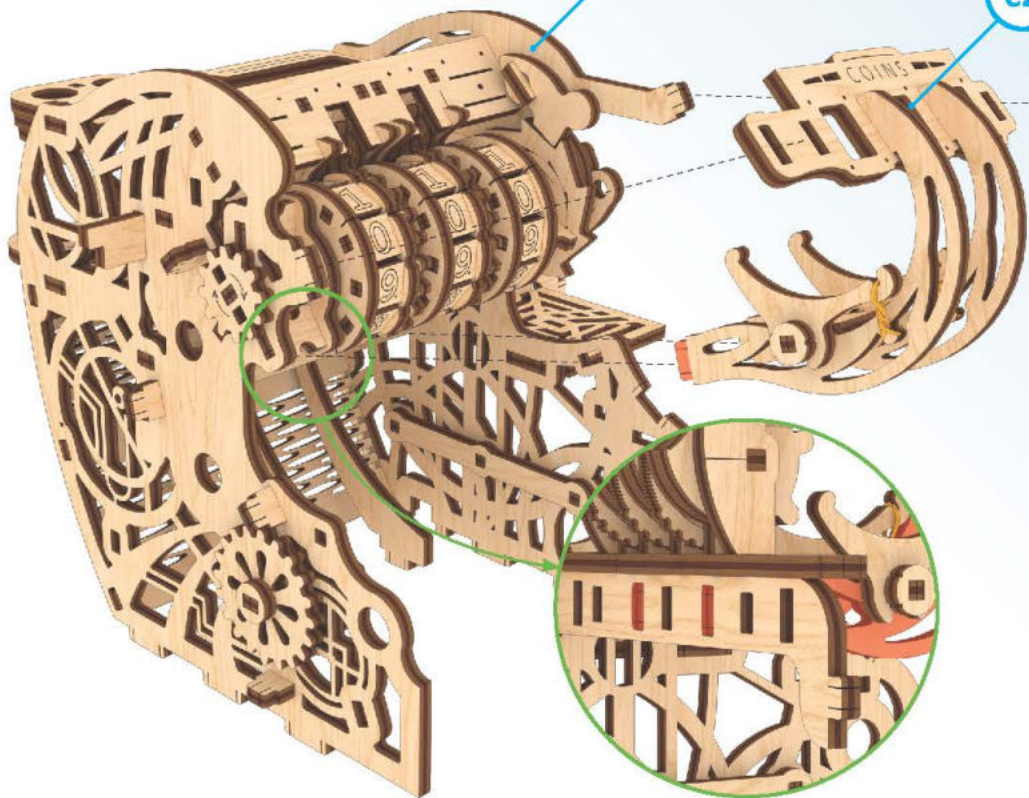
c2

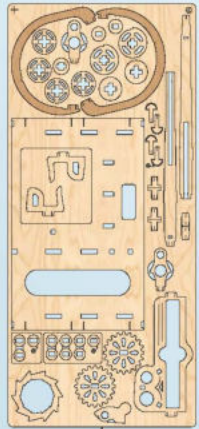


1

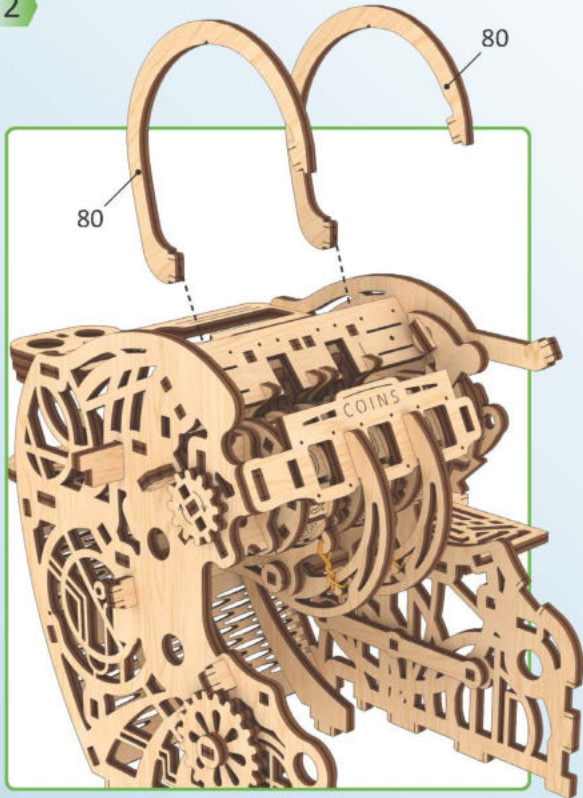
c1

c2





2



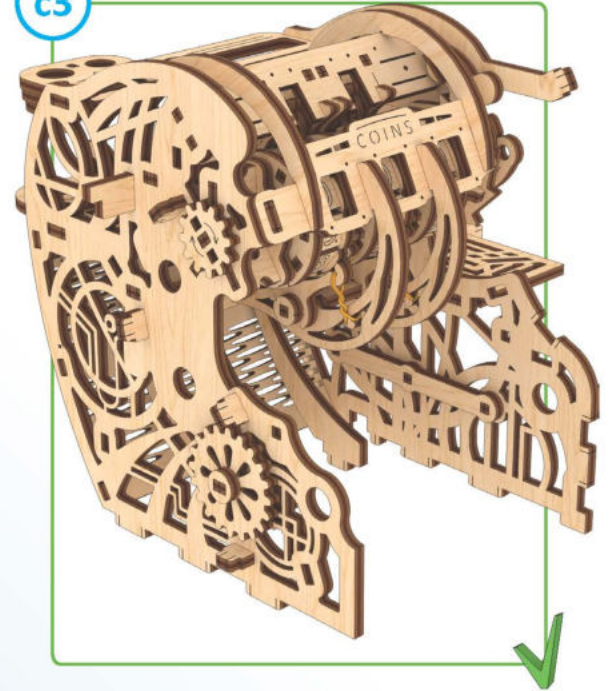
3

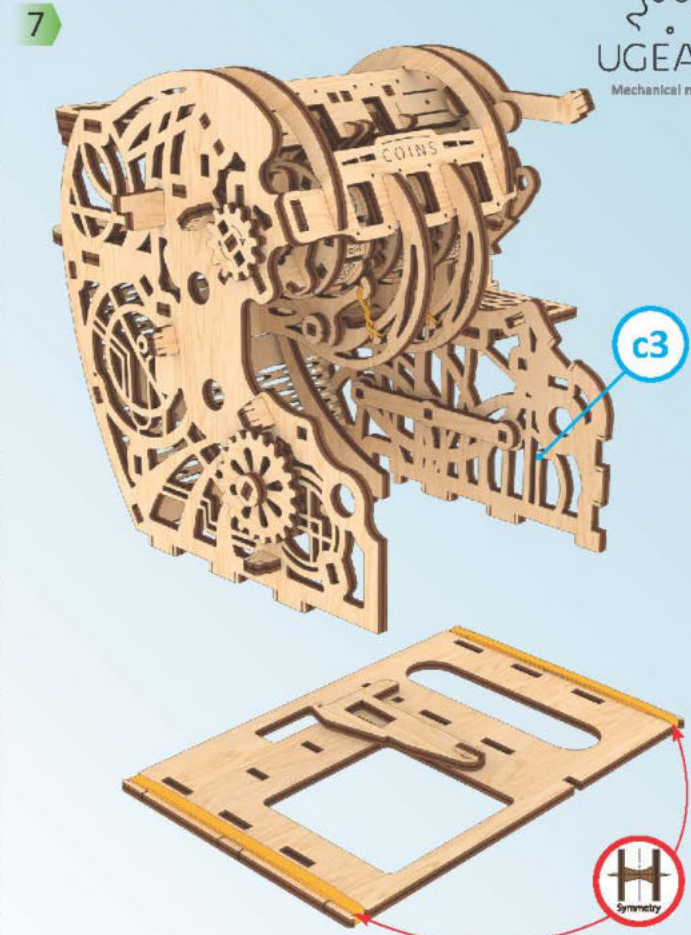
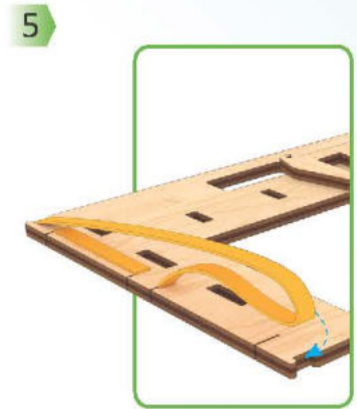
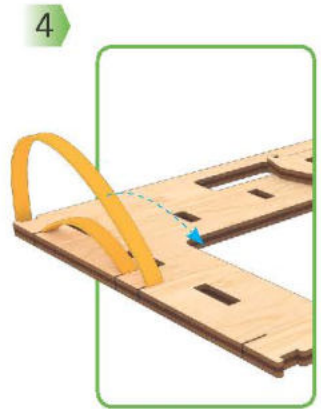
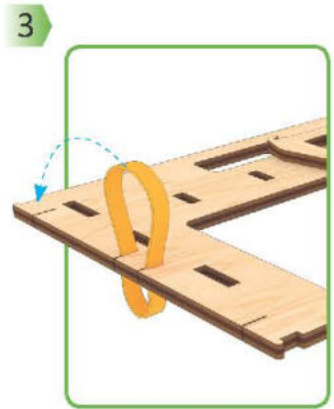
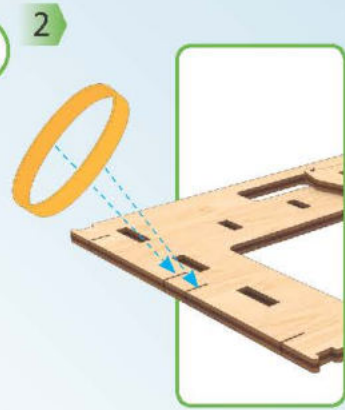
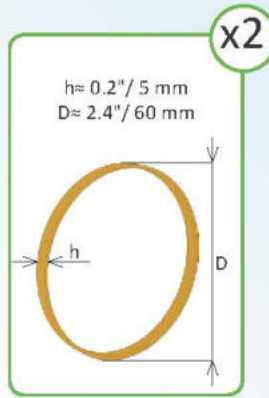
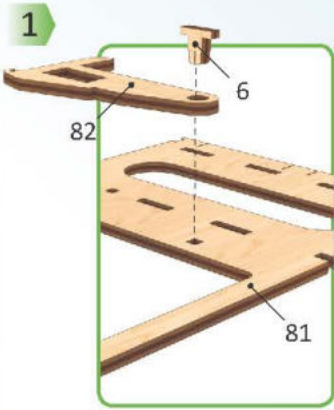
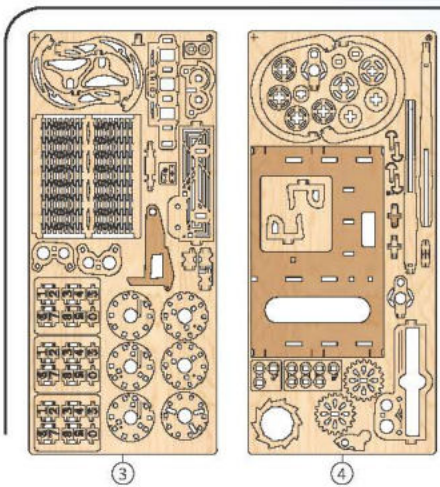


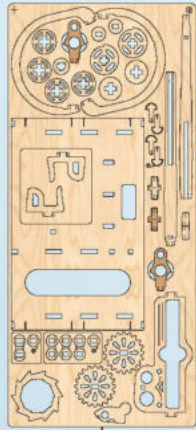
4



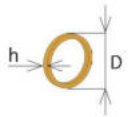
c3



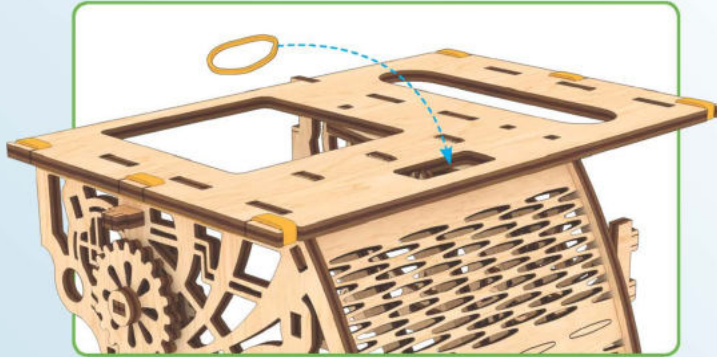




$h \approx 0.06'' / 1,5 \text{ mm}$
 $D \approx 0.7'' / 12 \text{ mm}$



8



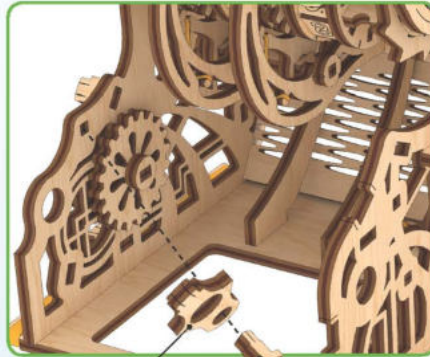
1



2



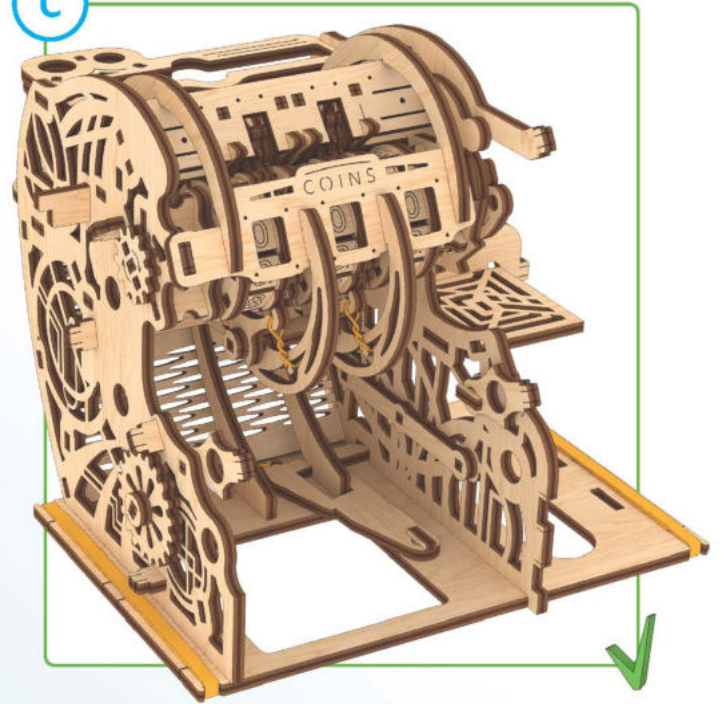
9

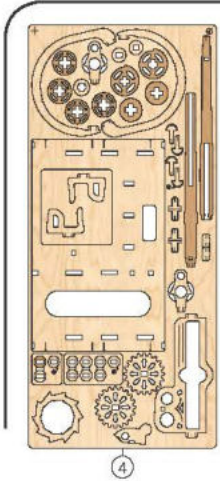


10



C

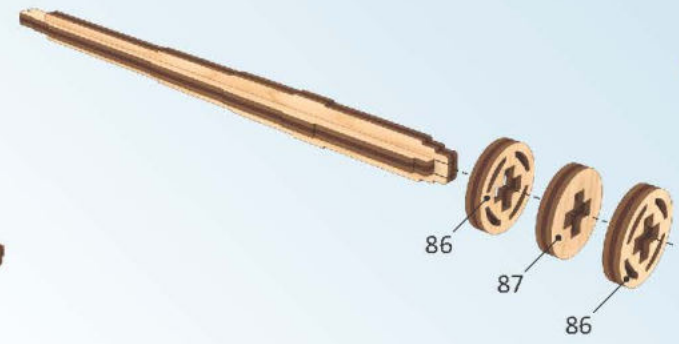




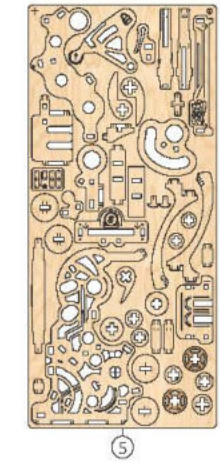
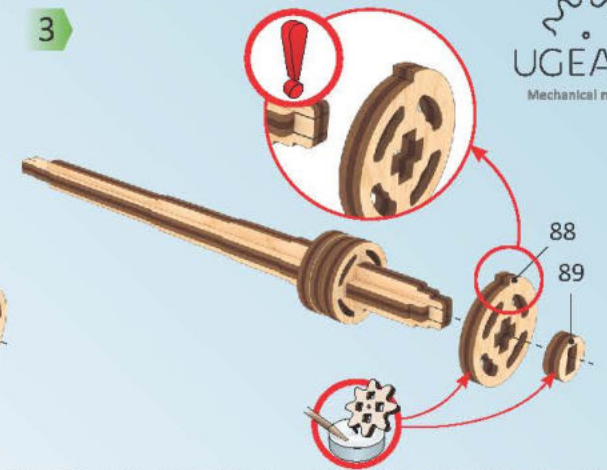
1



2



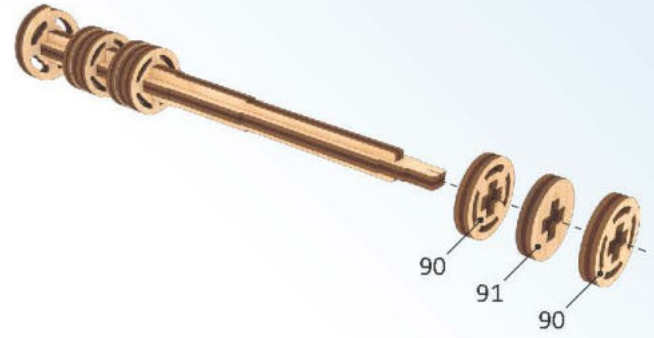
3



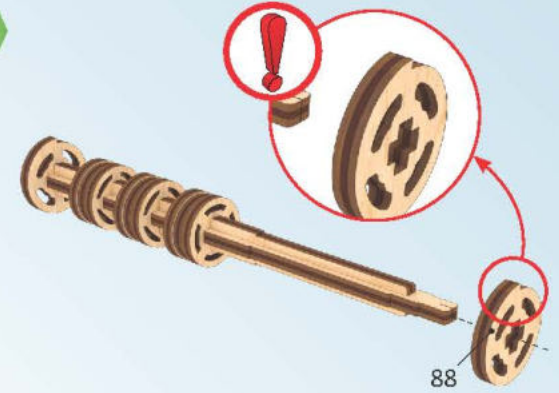
4



5



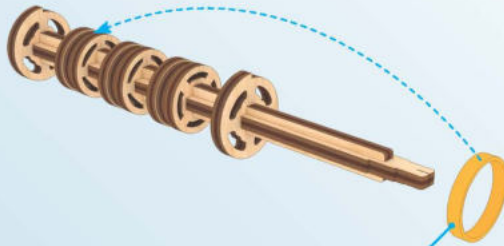
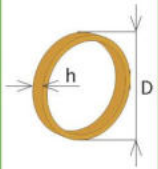
6



7

x3

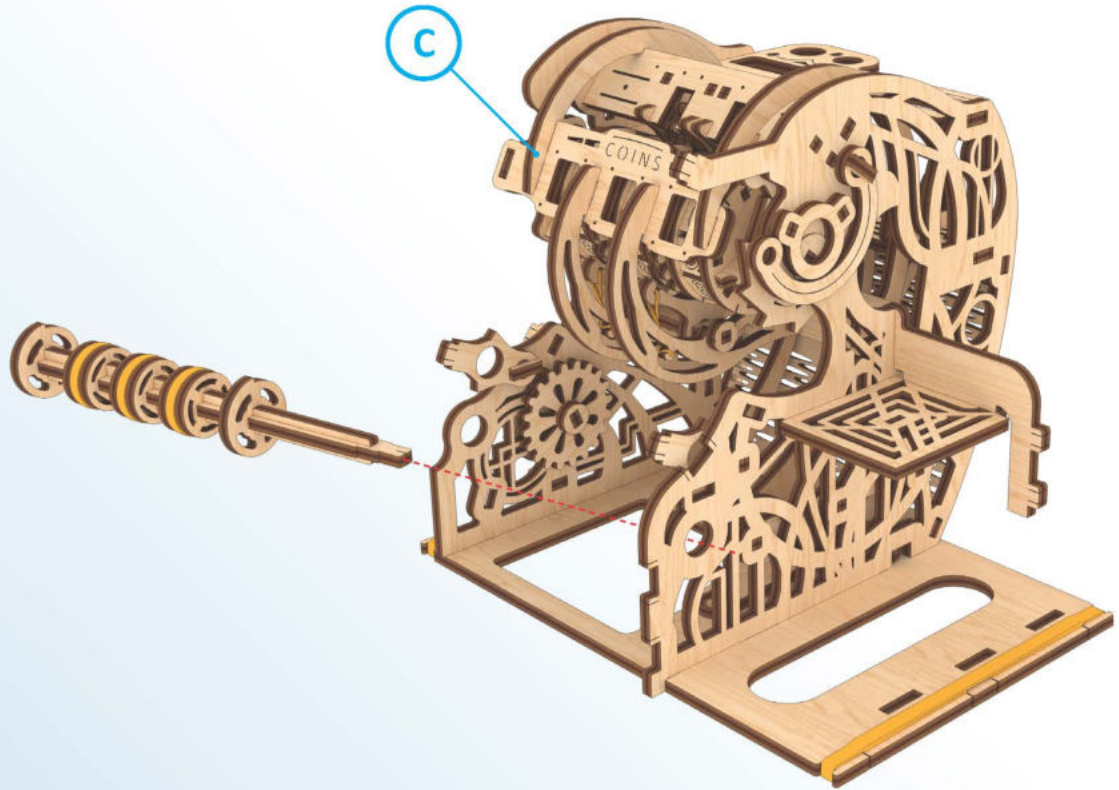
$h \approx 0.12'' / 3 \text{ mm}$
 $D \approx 0.7'' / 18 \text{ mm}$



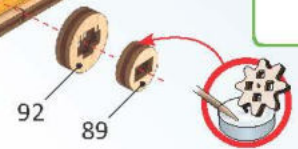
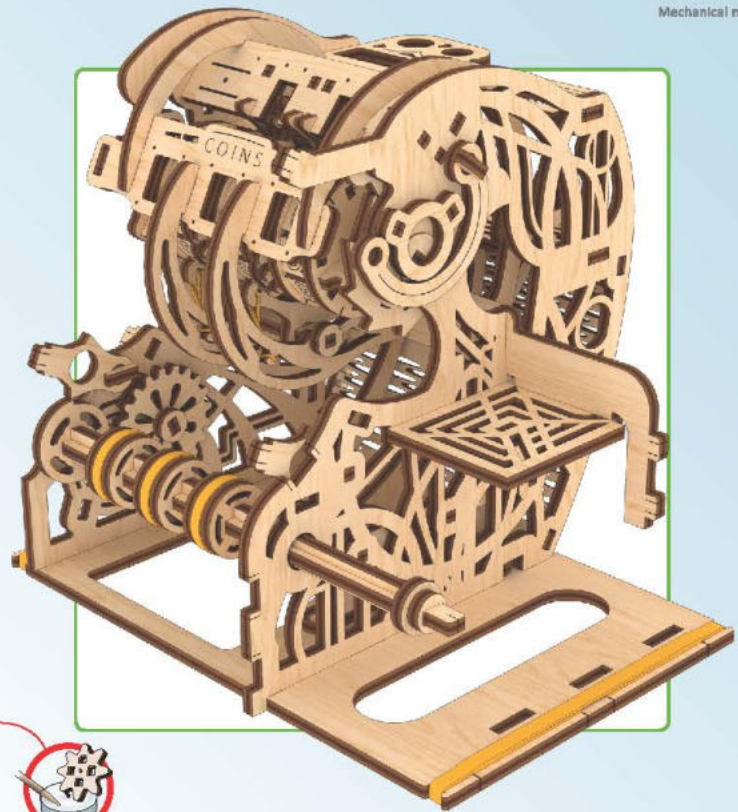
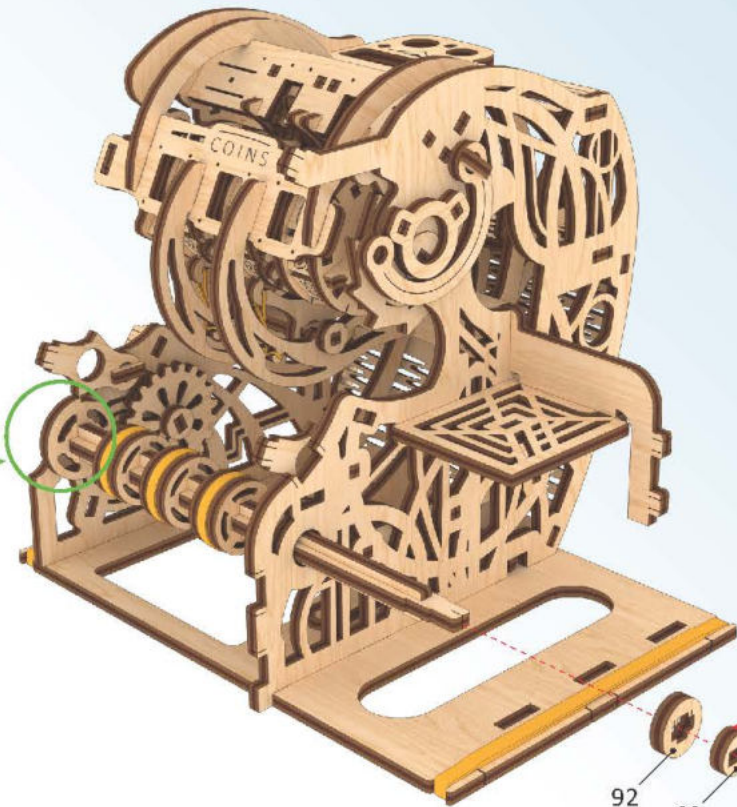
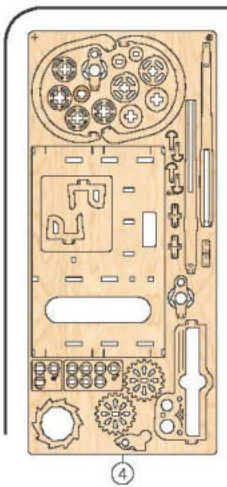
x3



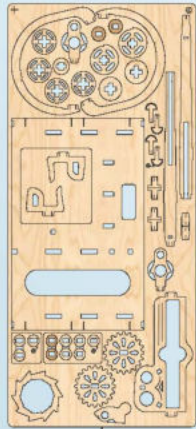
8



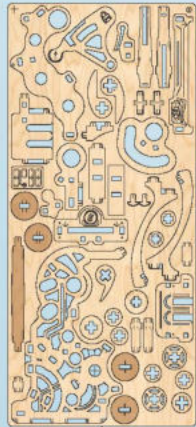
9



Mechanical models



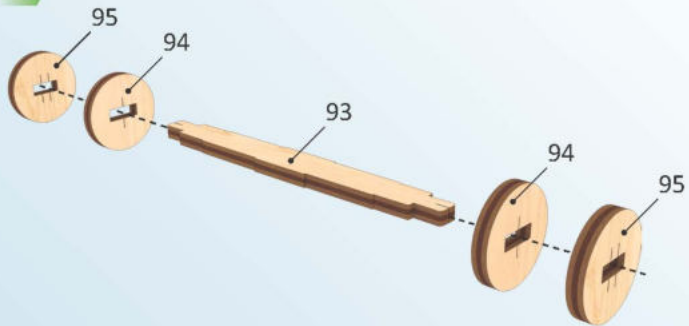
4



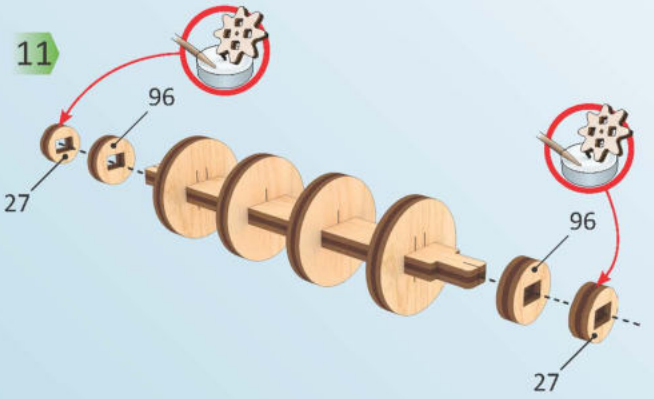
34

5

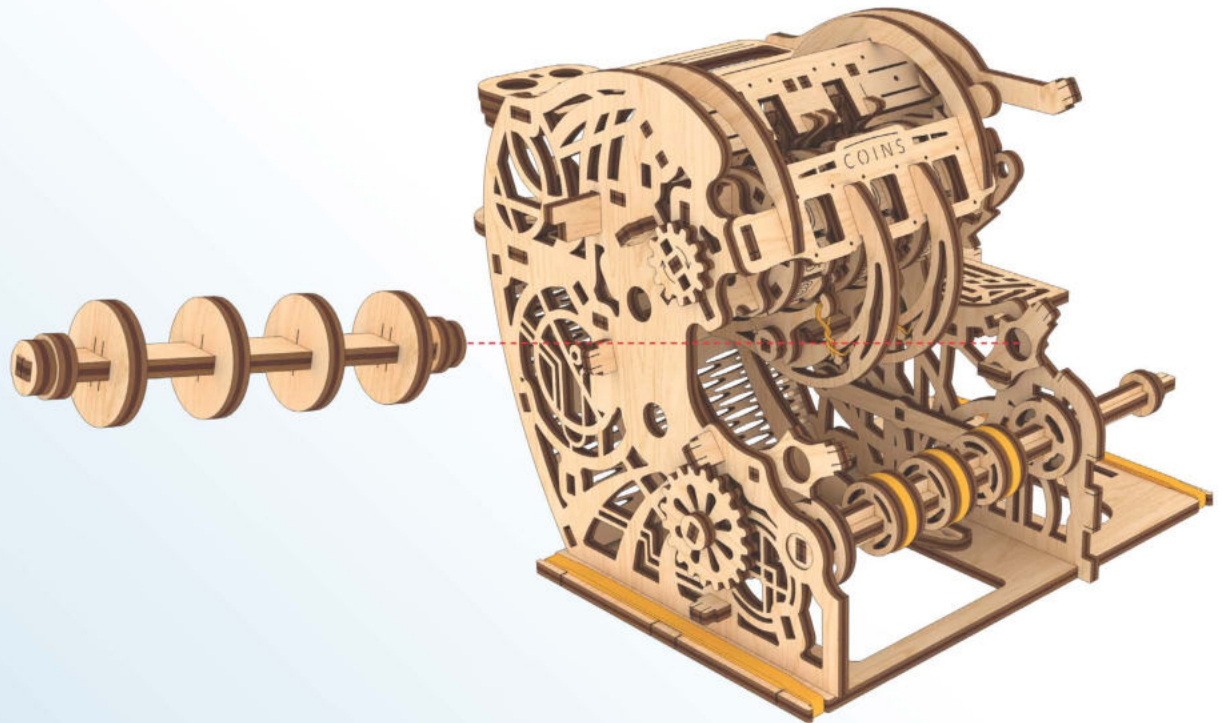
10



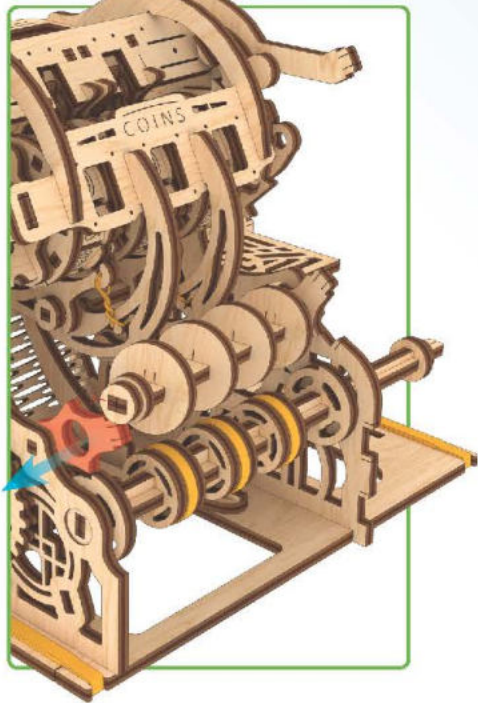
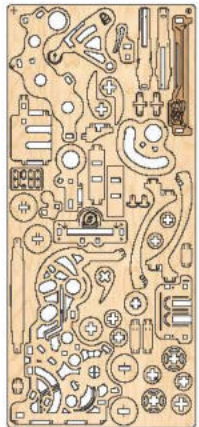
11



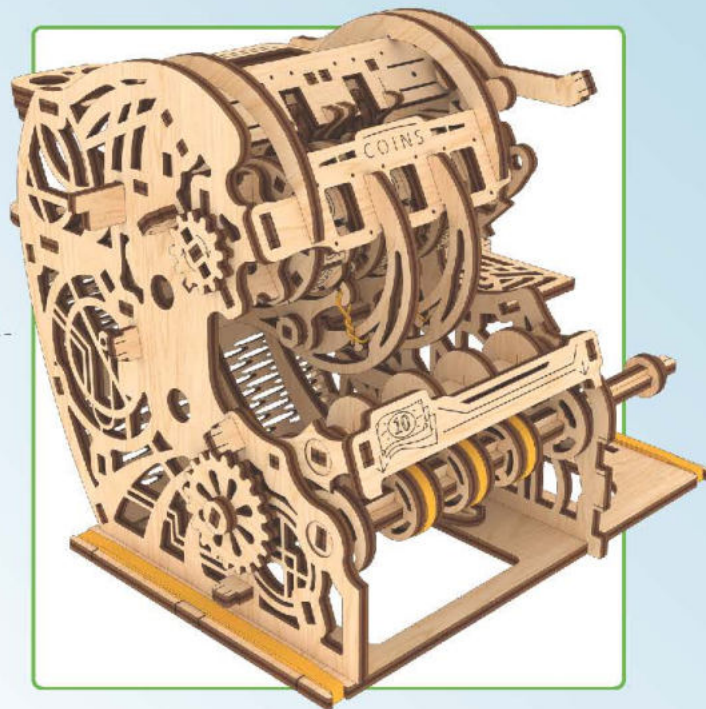
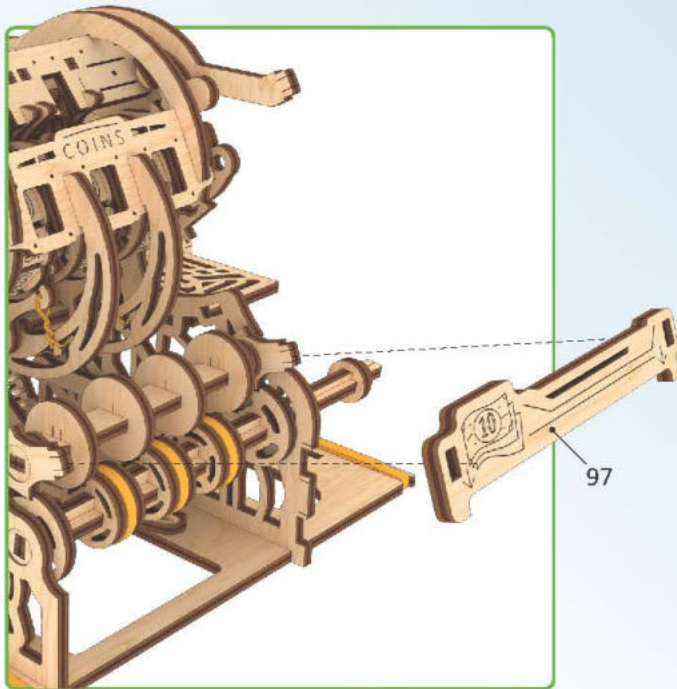
12

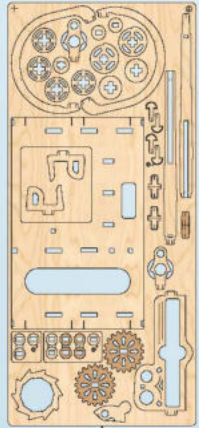


13



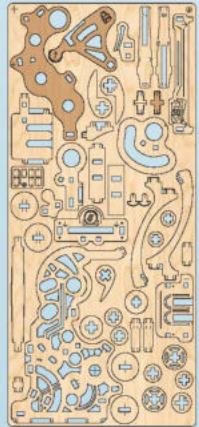
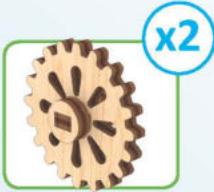
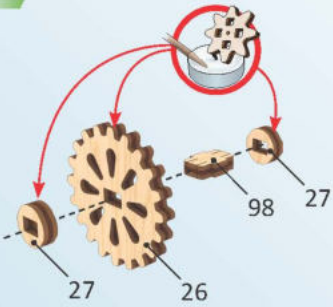
14





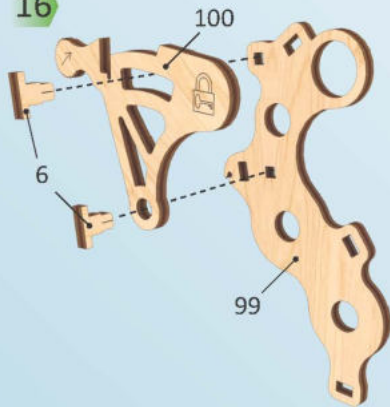
4

14

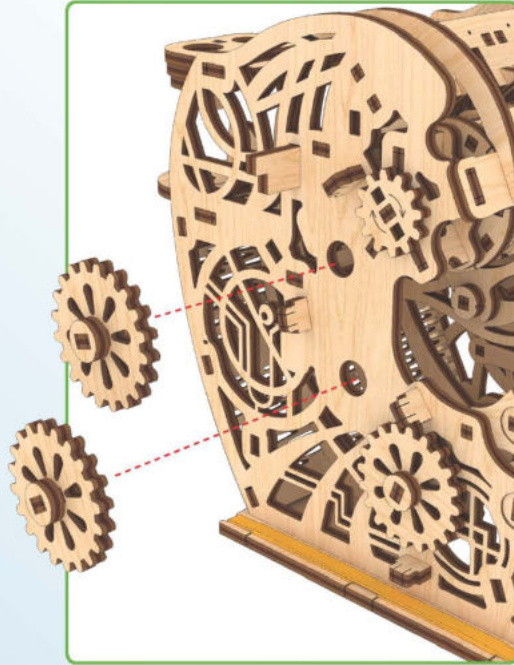


5

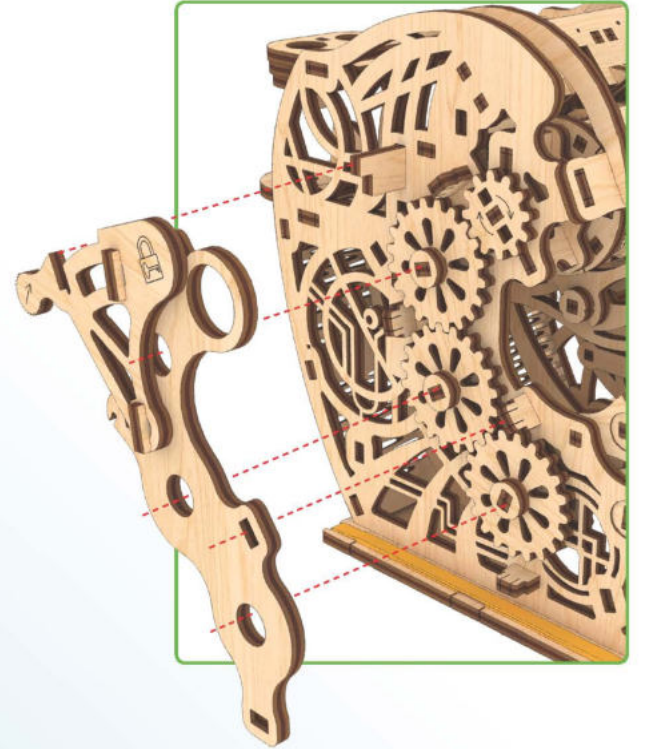
16



17

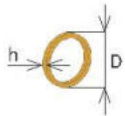


18



19

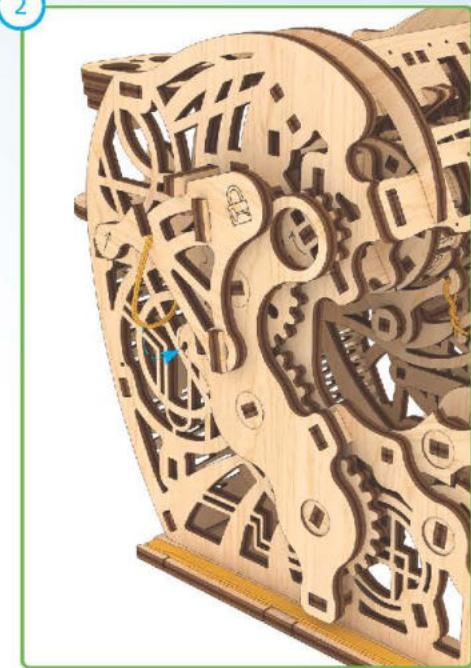
$h \approx 0.06'' / 1,5 \text{ mm}$
 $D = 0.7'' / 12 \text{ mm}$



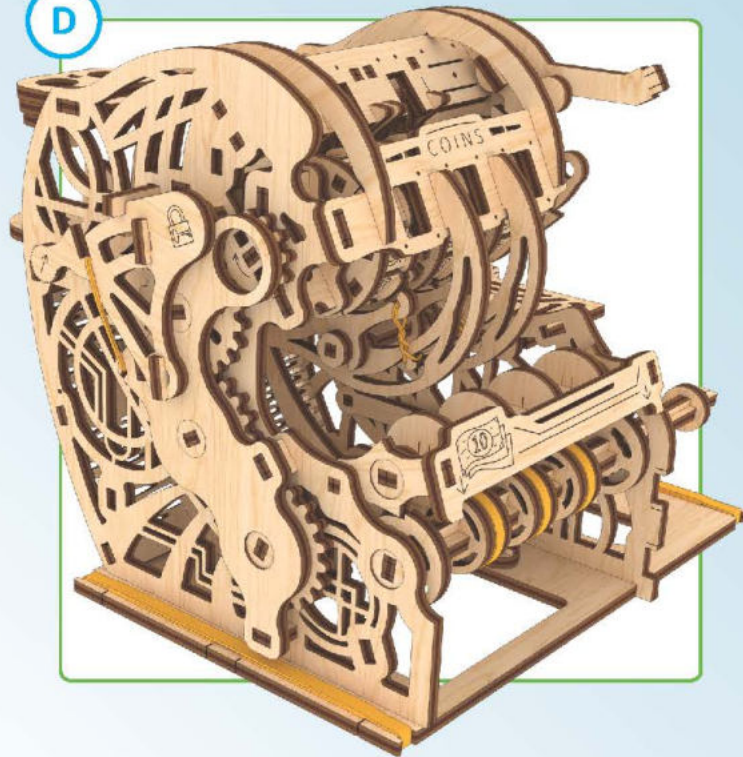
1

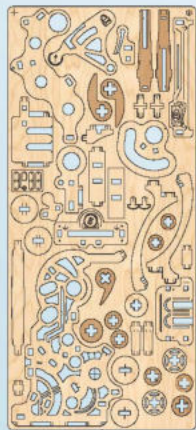


2



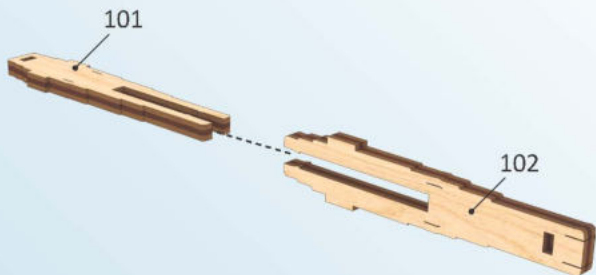
D



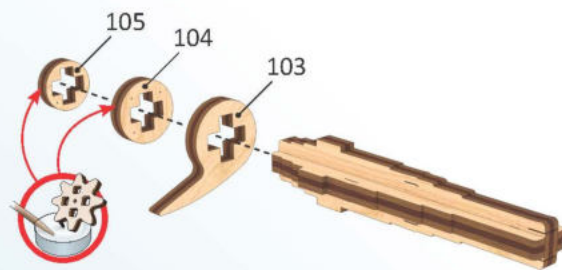


5

1



2



3



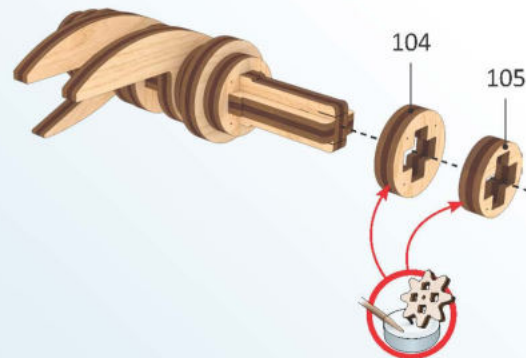
4



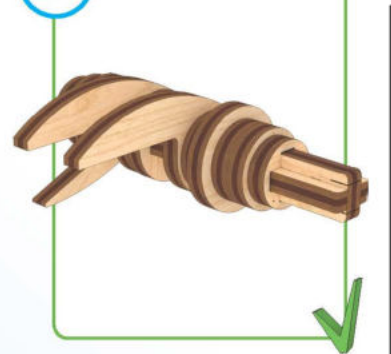
5

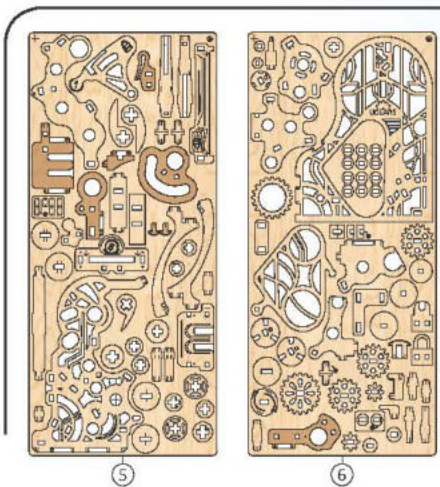


6

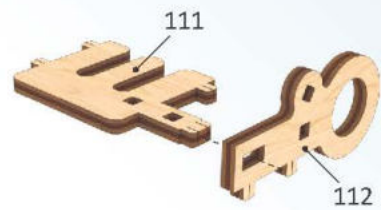


e1

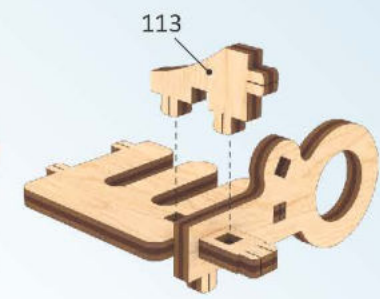




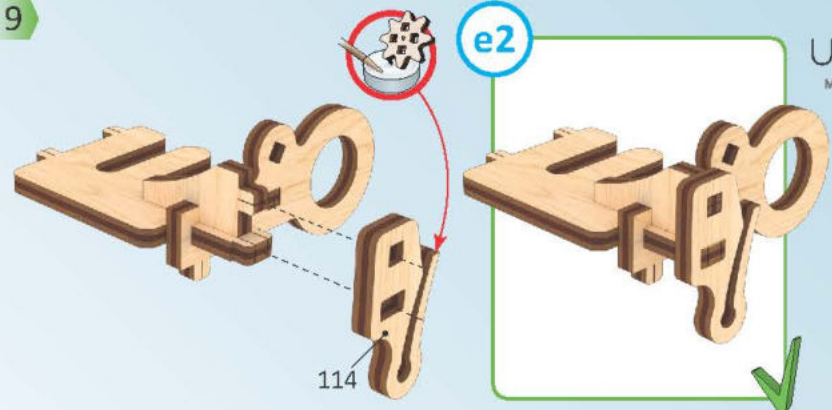
7



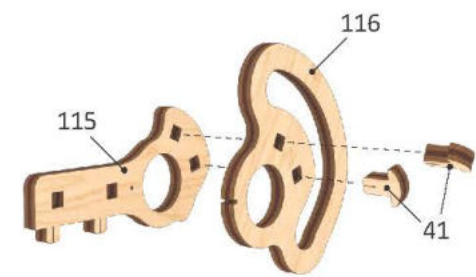
8



9



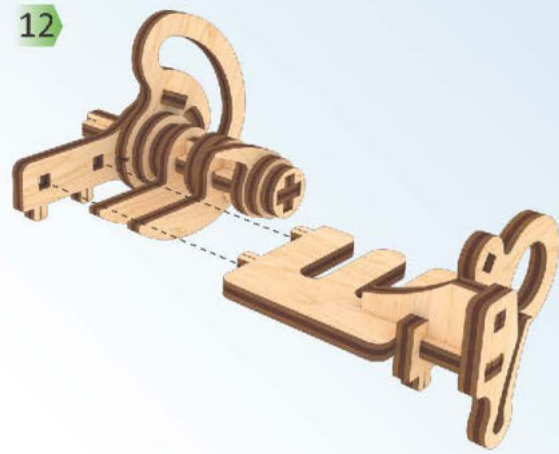
10

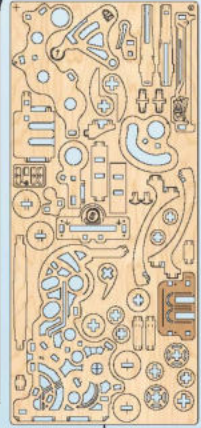


11

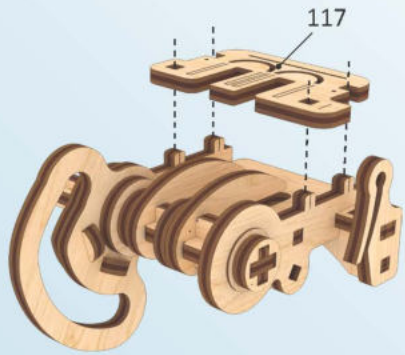


12

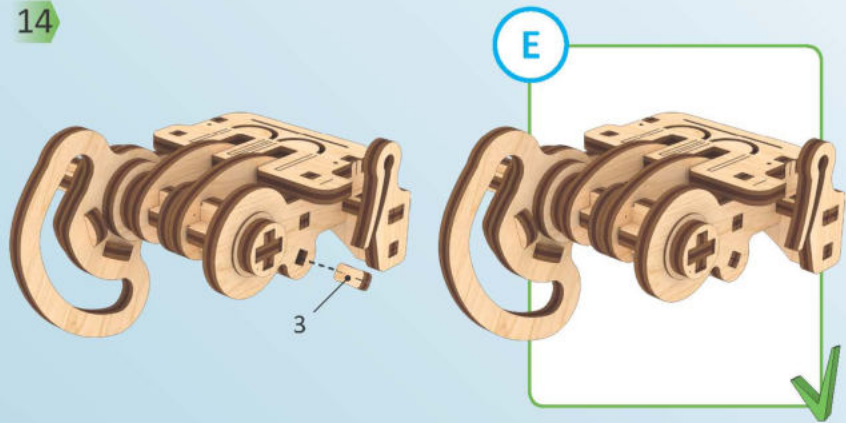




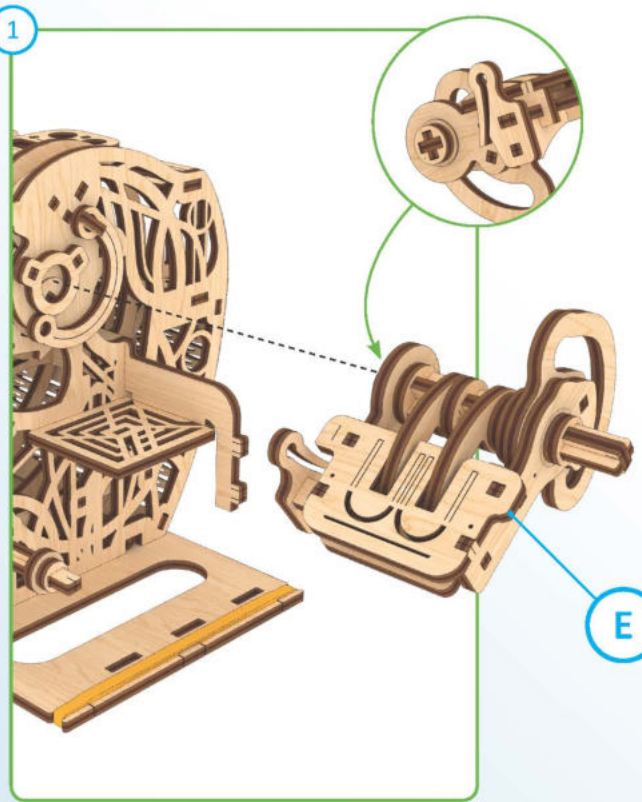
13



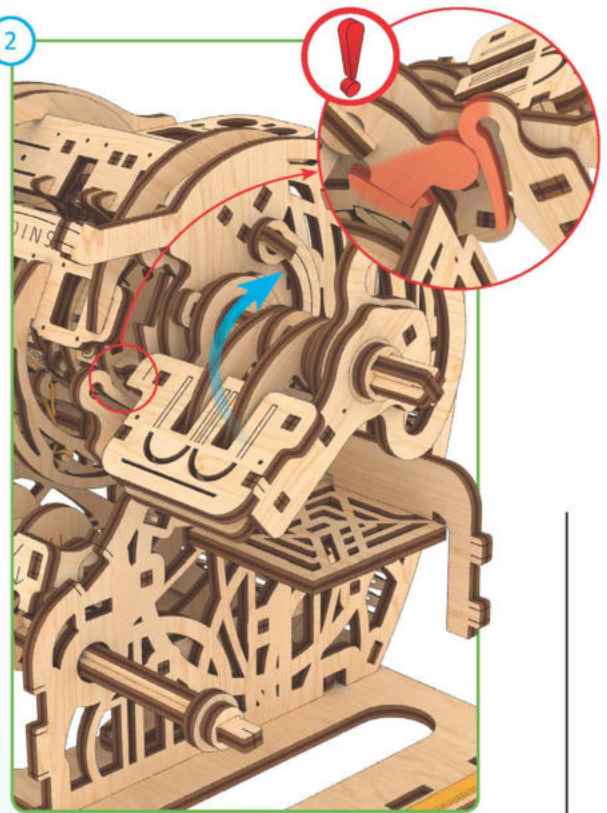
14

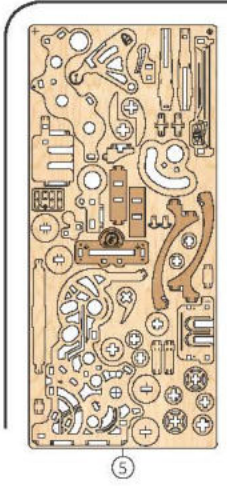


1

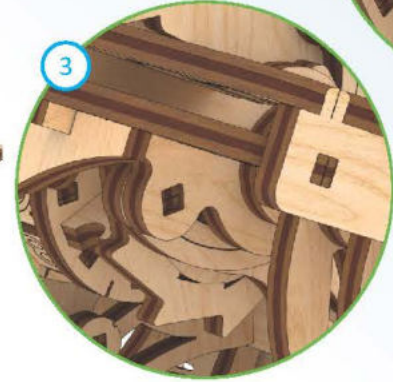
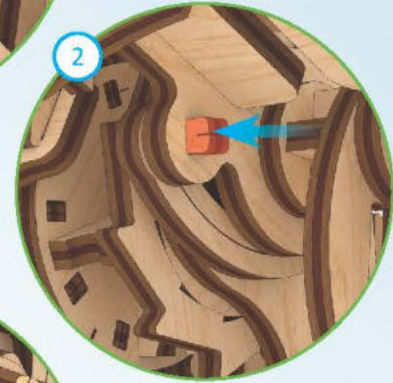
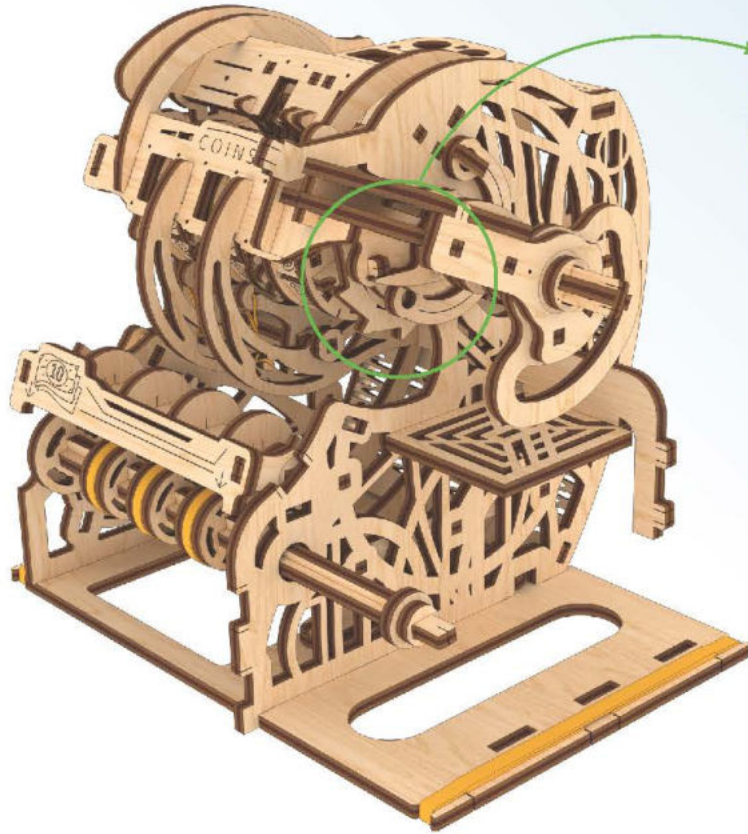


2

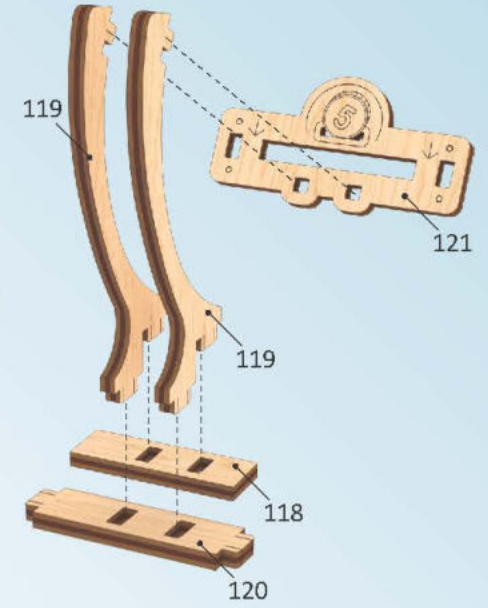




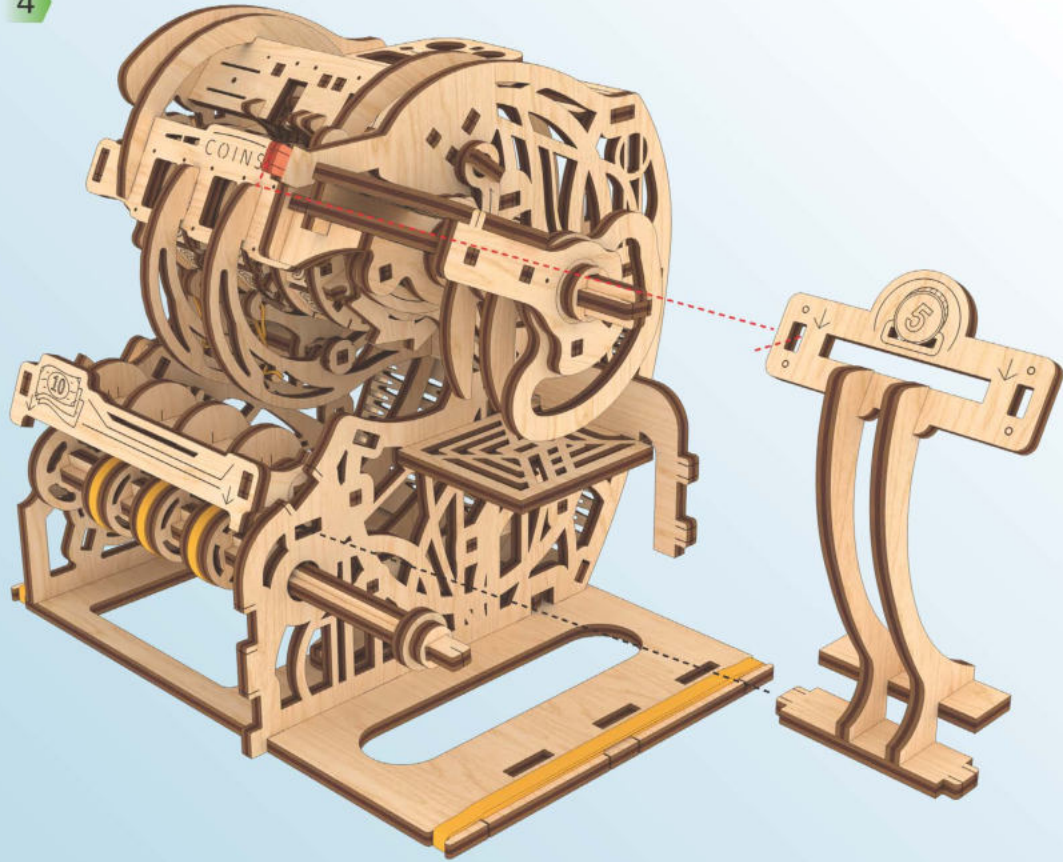
2



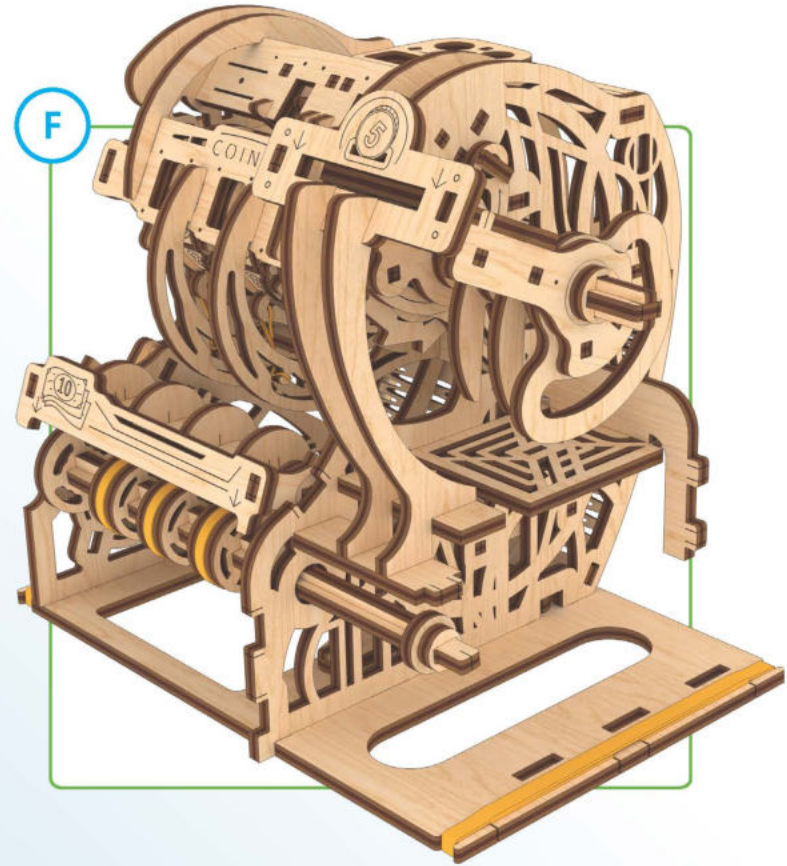
3

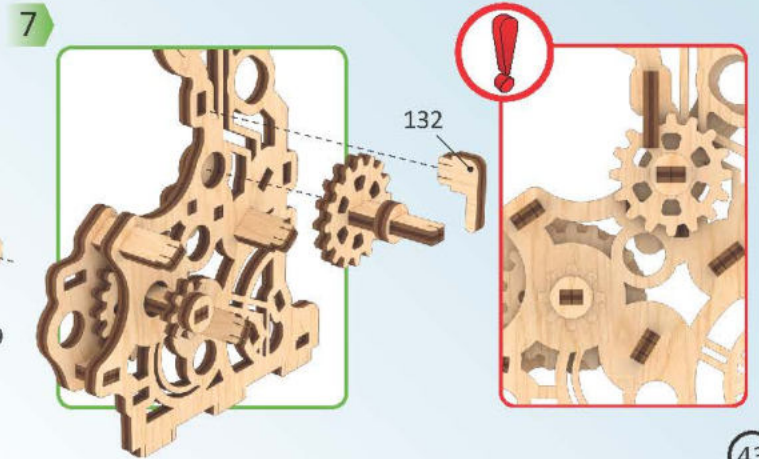
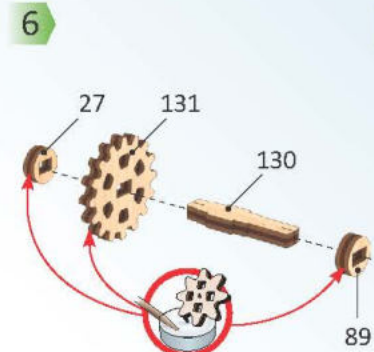
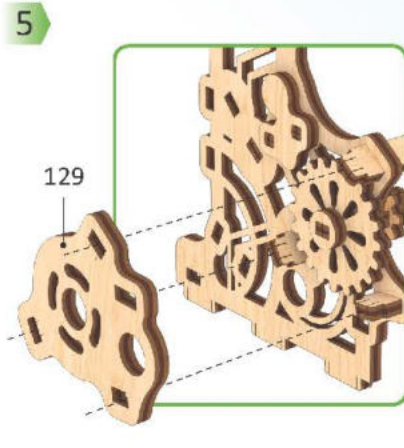
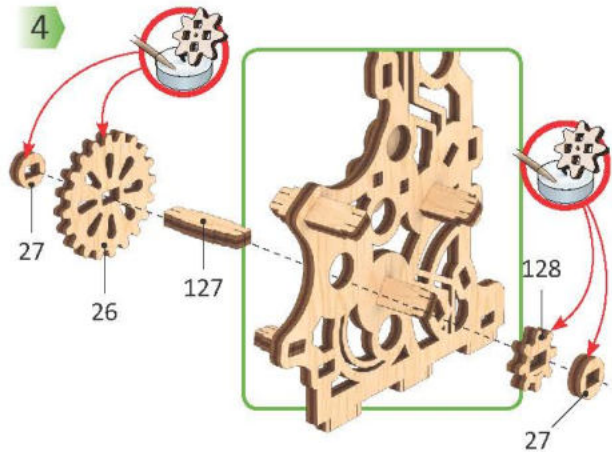
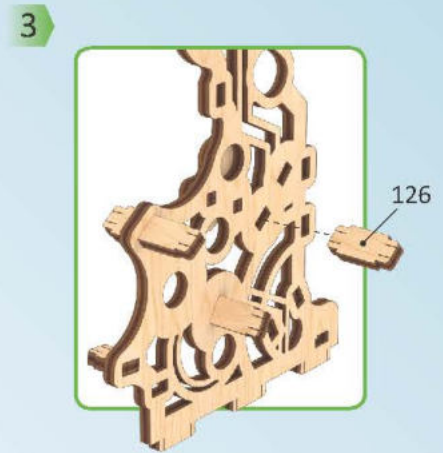
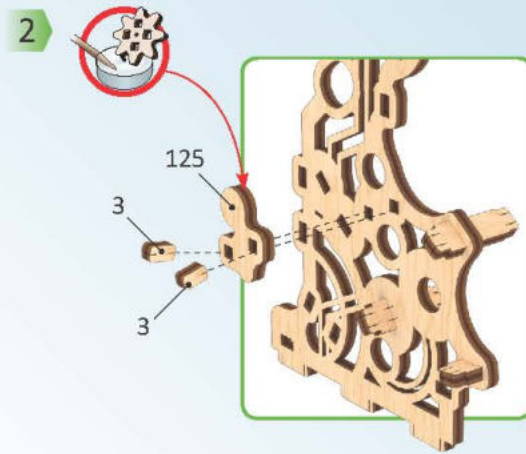
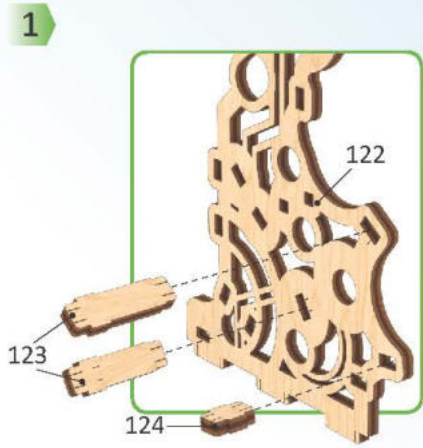
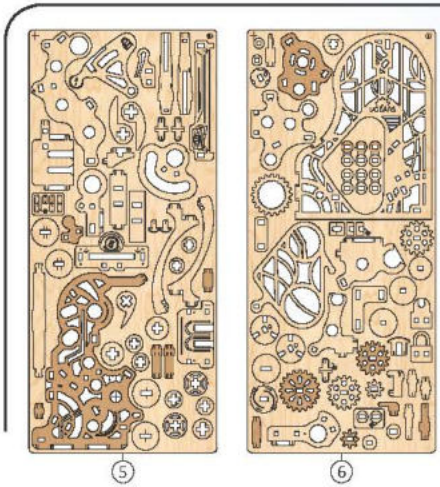


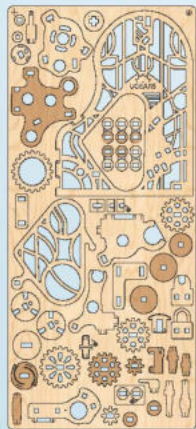
4



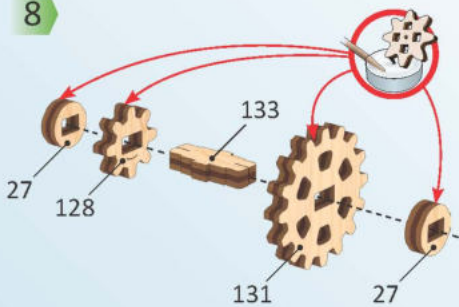
F



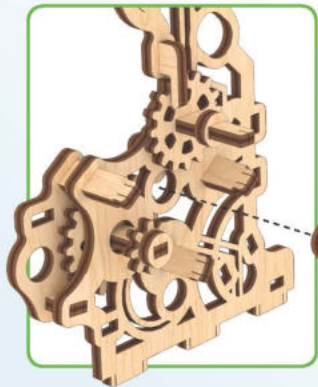




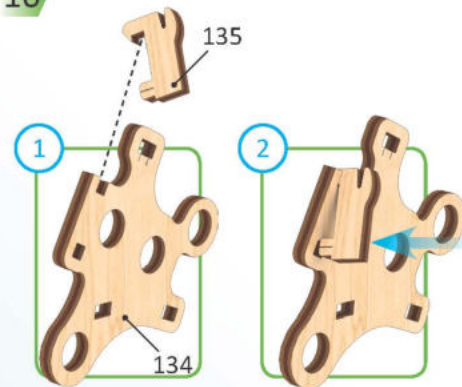
8



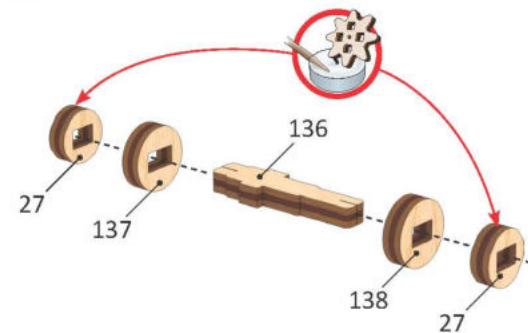
9



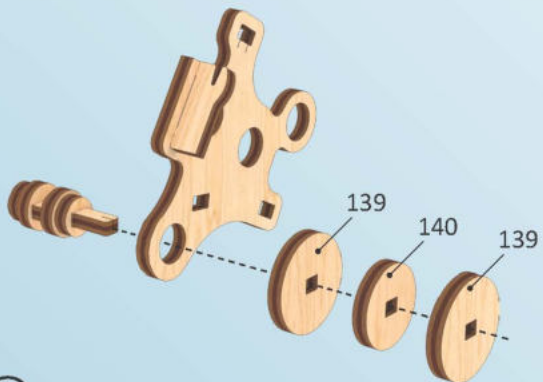
10



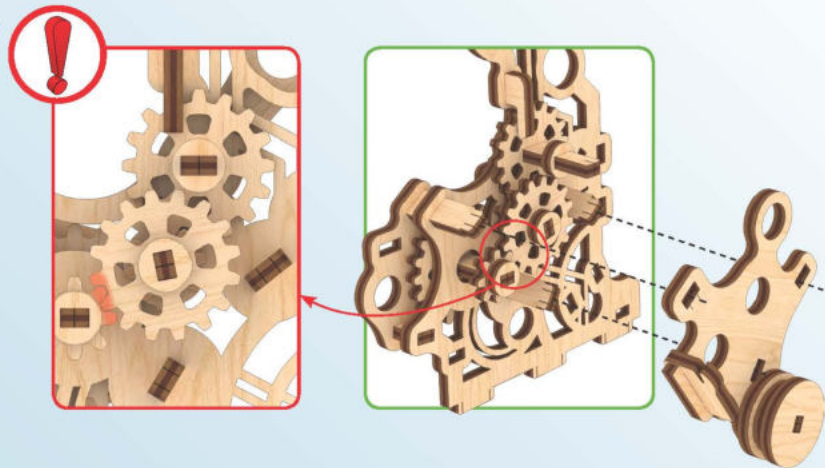
11



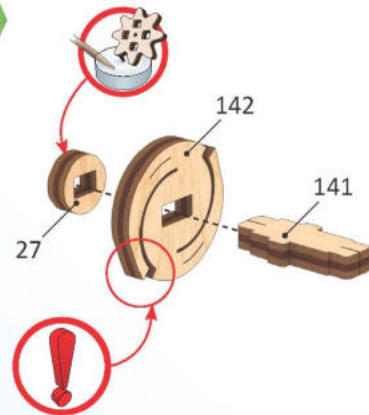
12

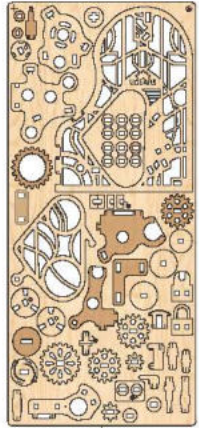


13

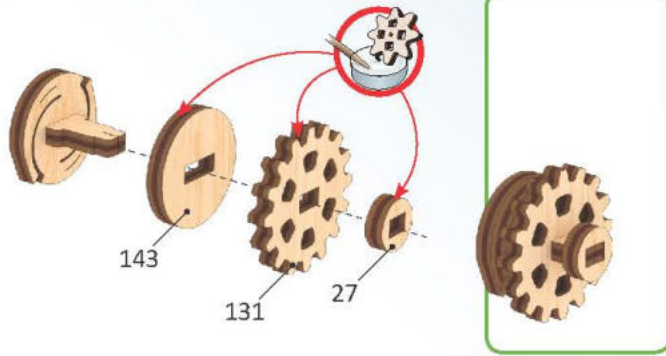


14

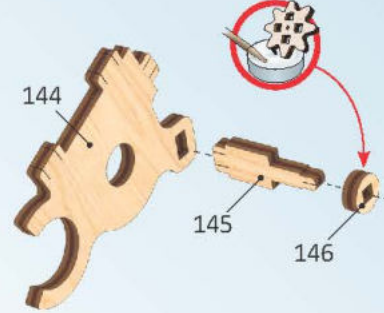




15



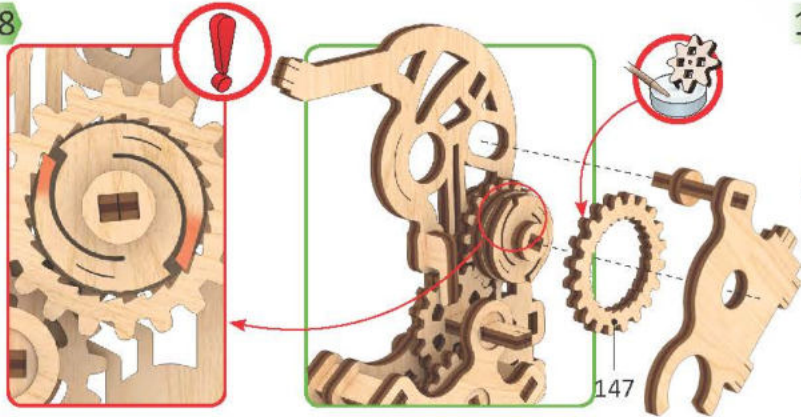
16



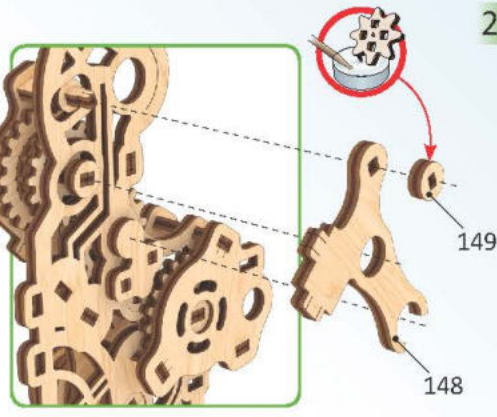
17



18

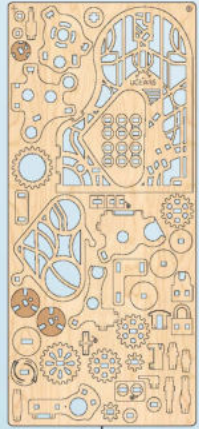


19



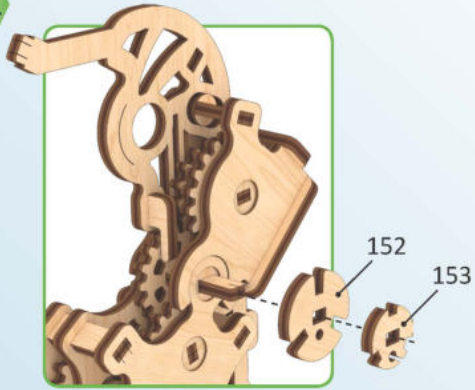
20



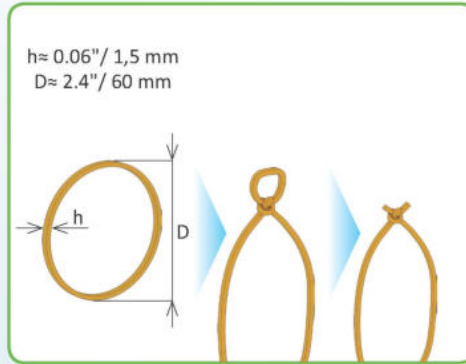


6

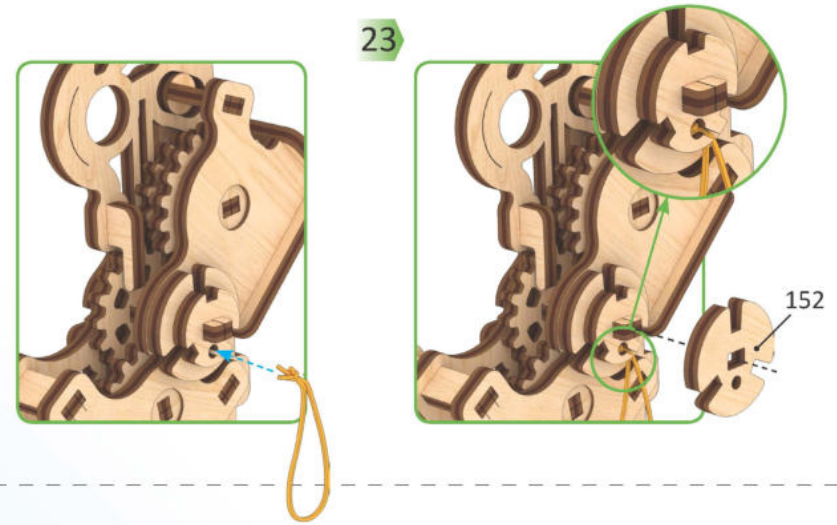
21



22



23

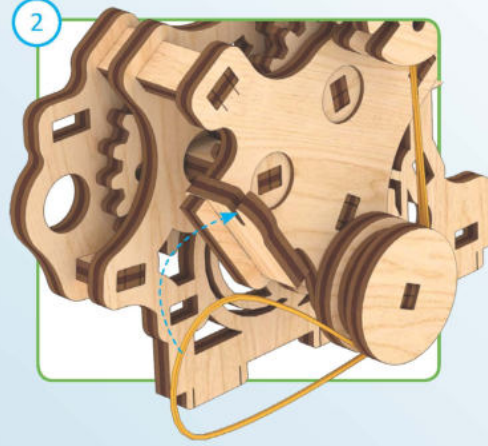


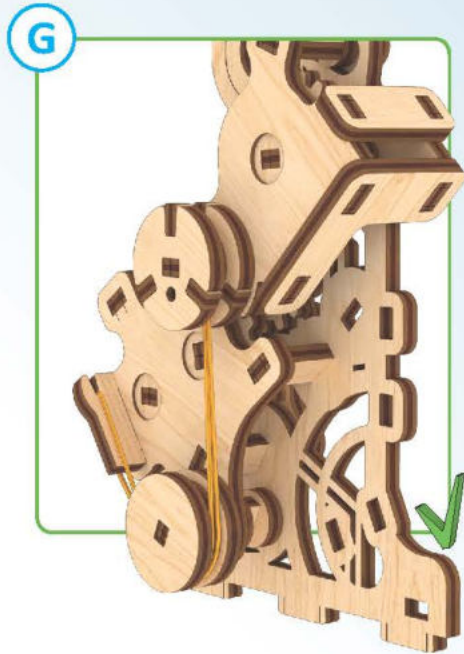
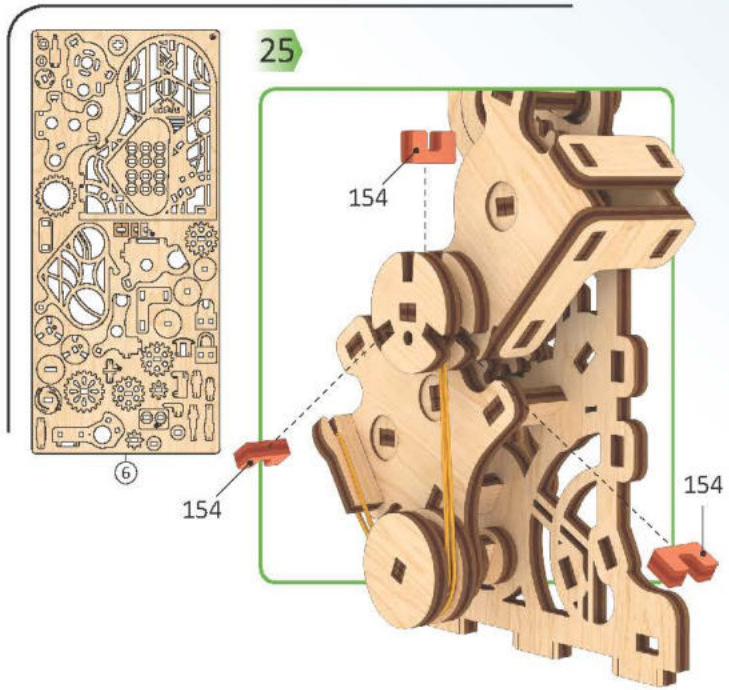
24

1

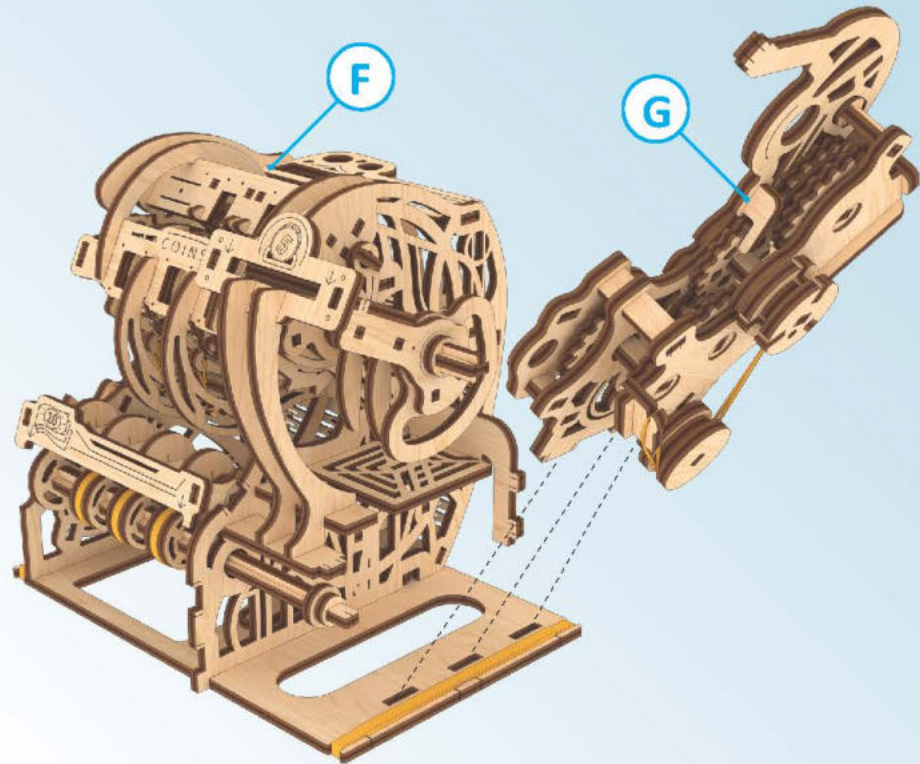


2

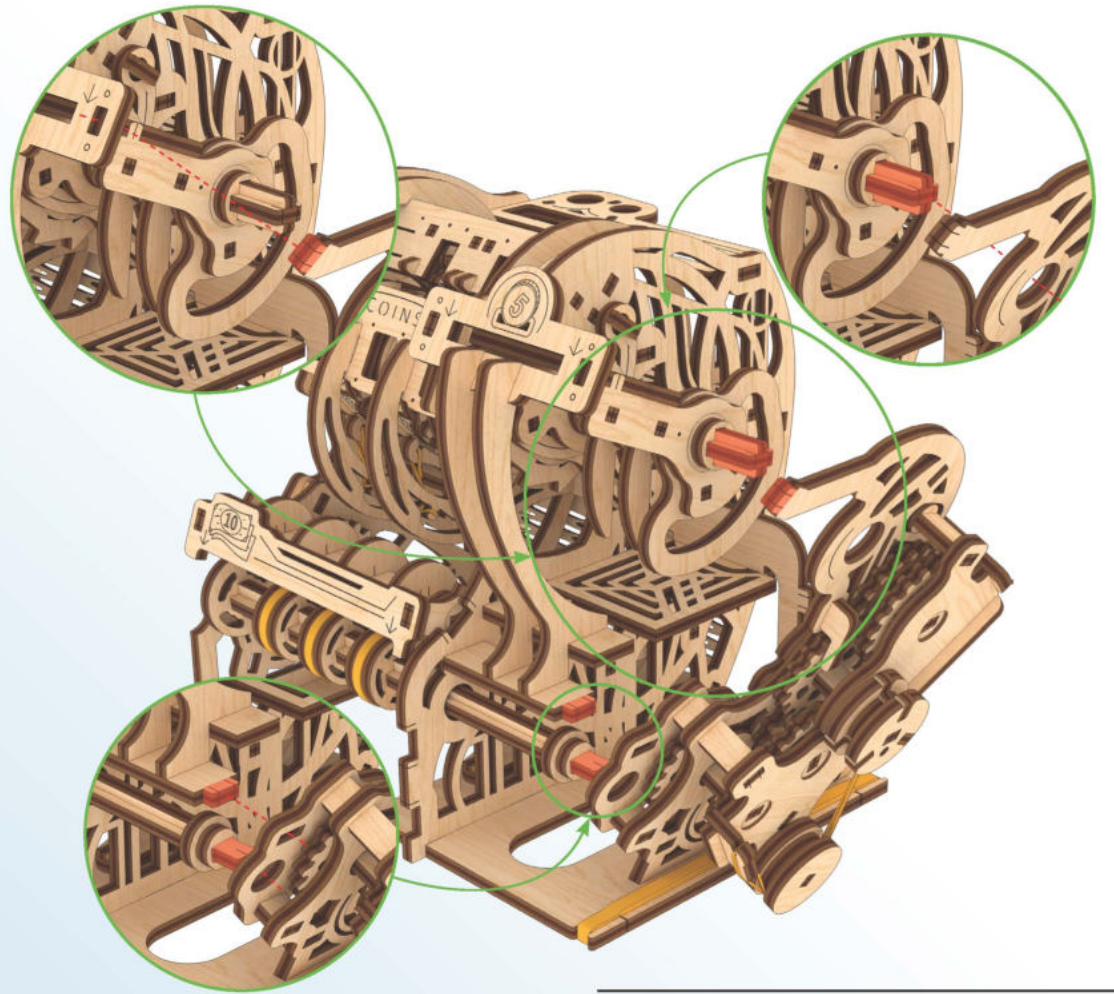
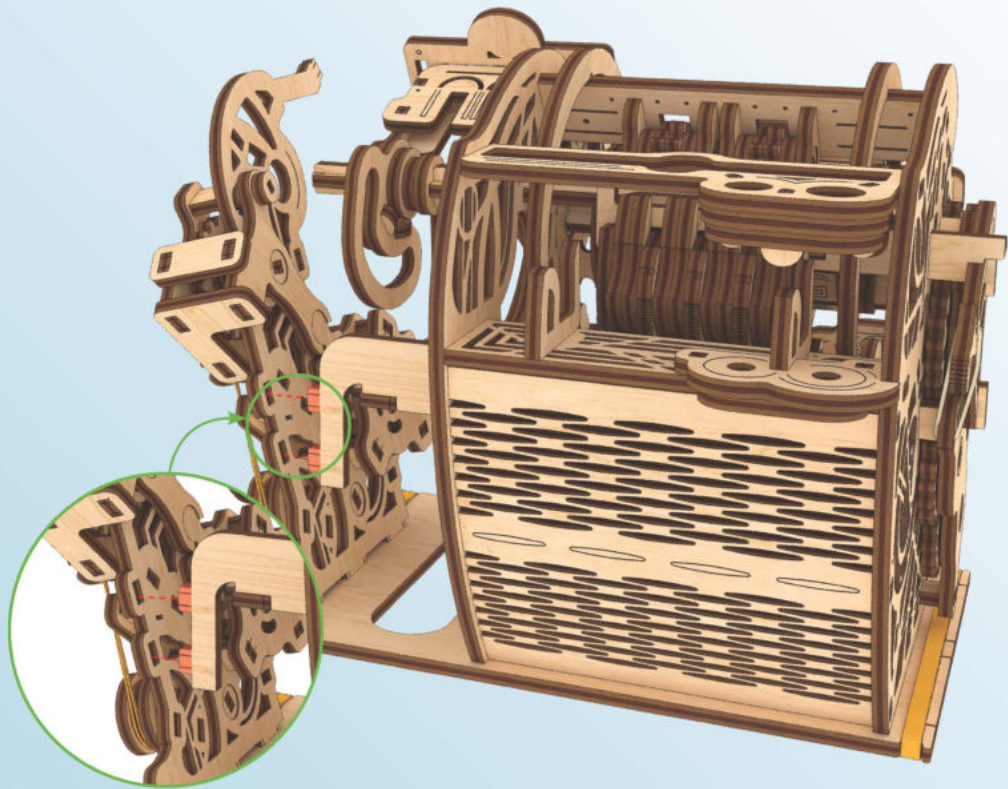




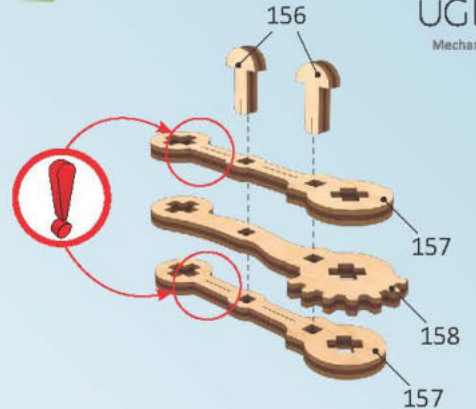
1



2



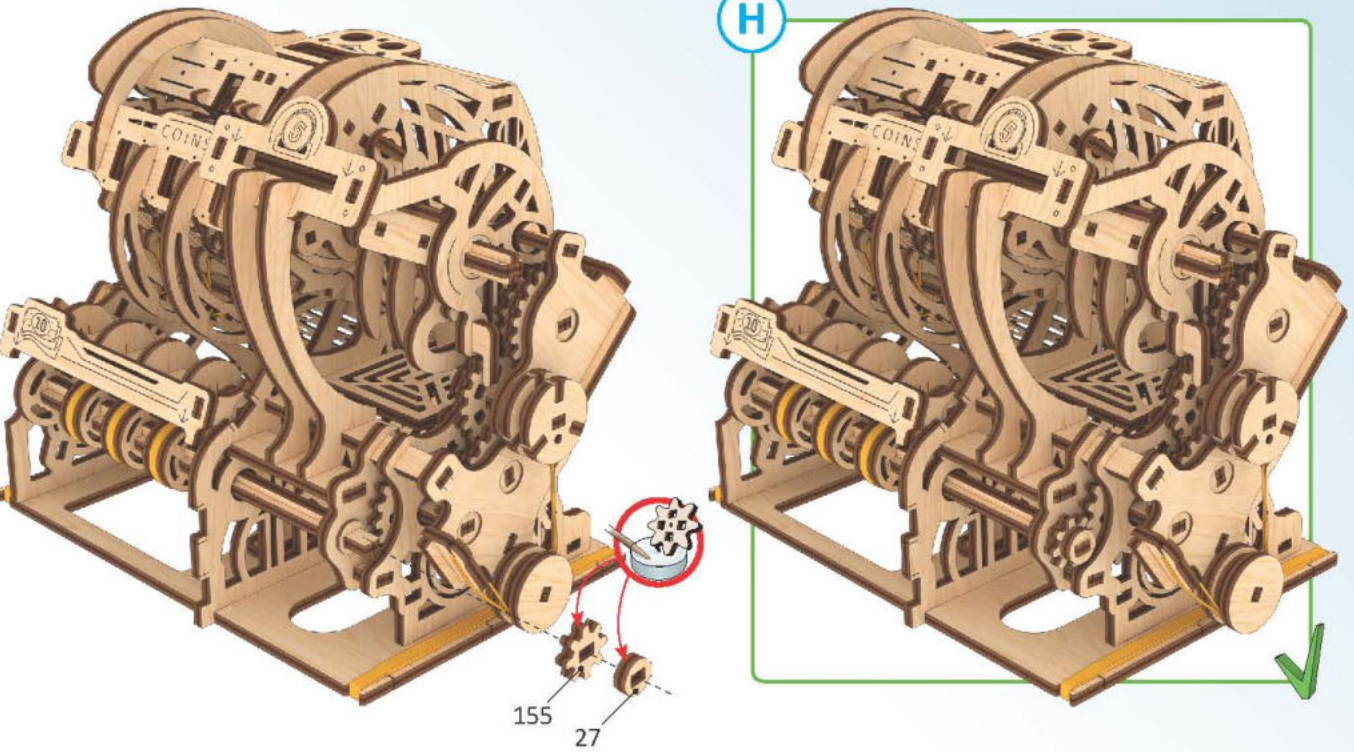
1



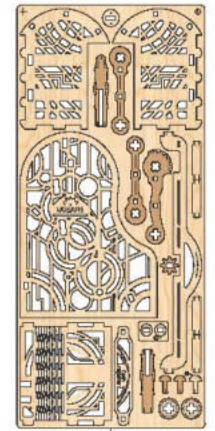
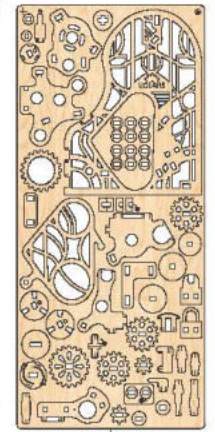
2

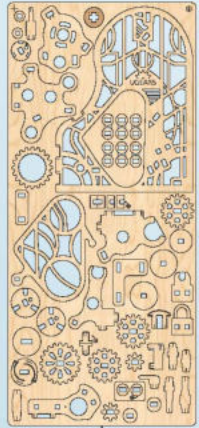


H

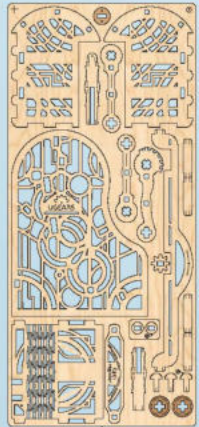


3



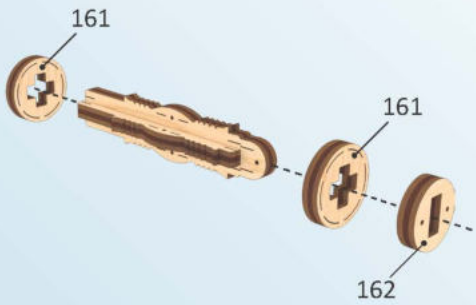


6

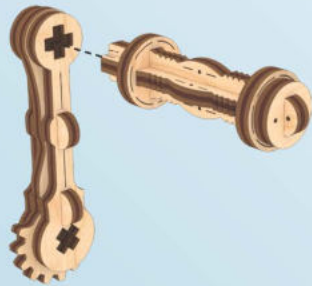


7

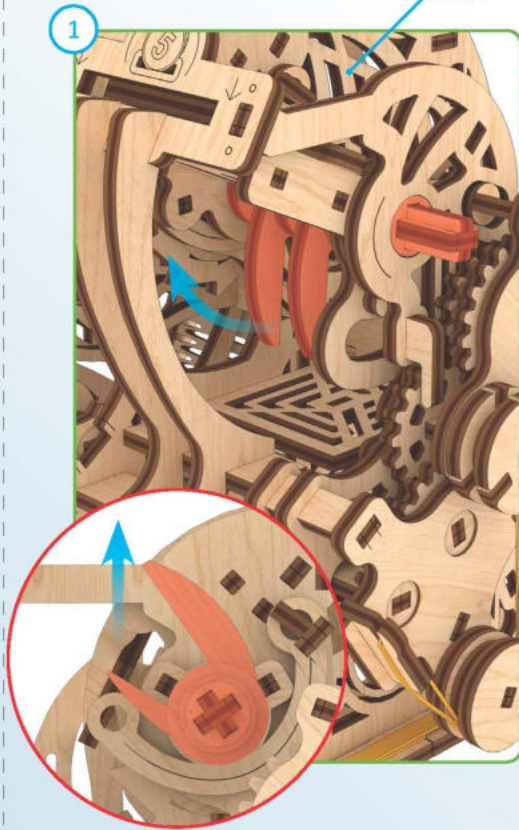
3



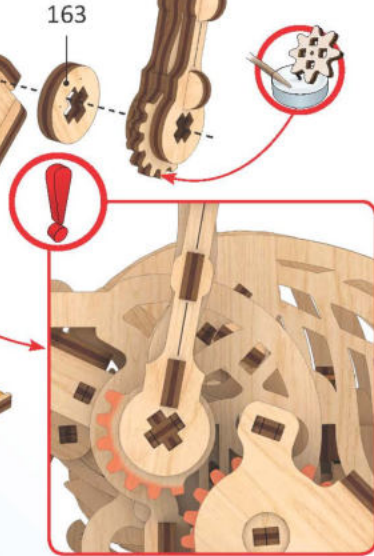
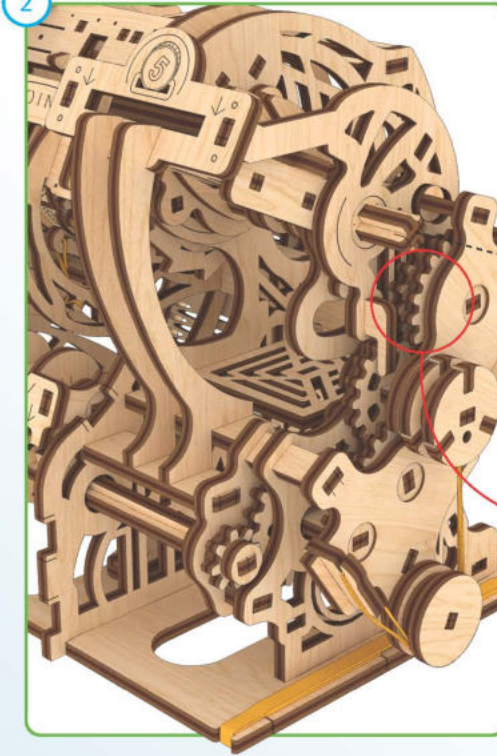
4



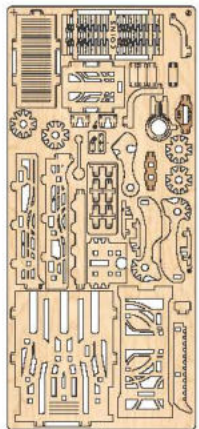
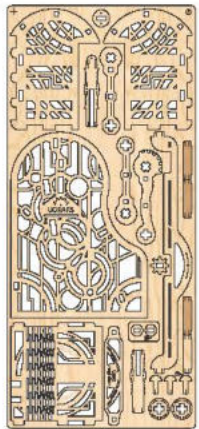
5



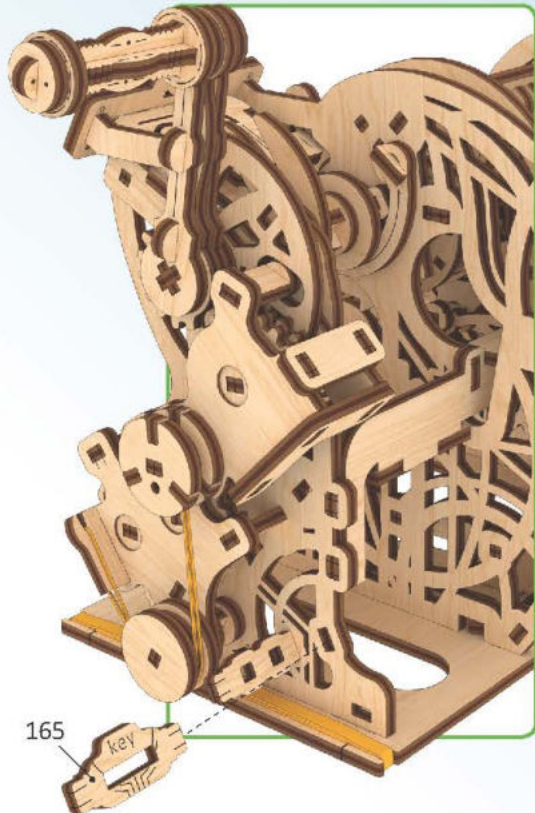
2



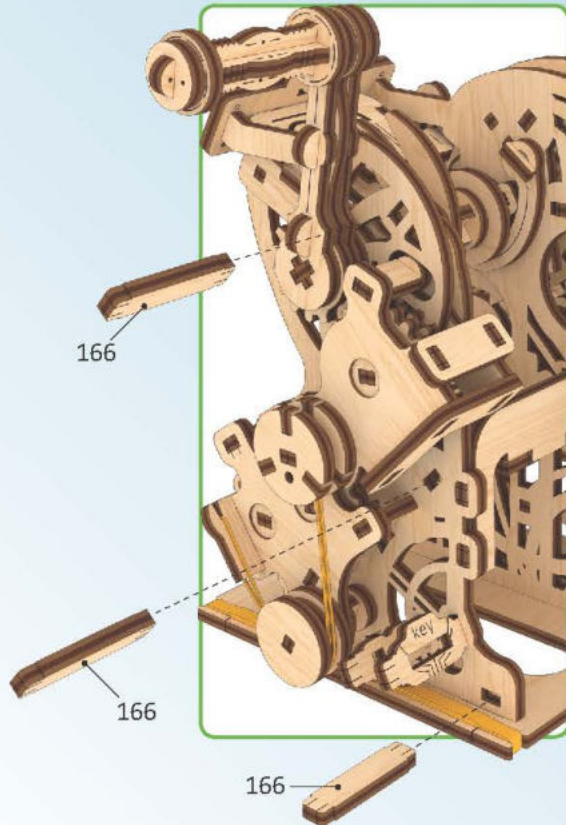
6



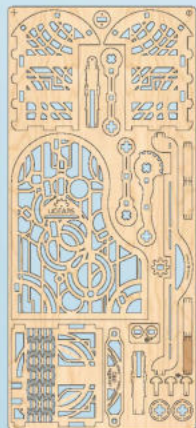
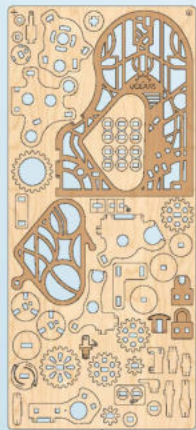
7



8



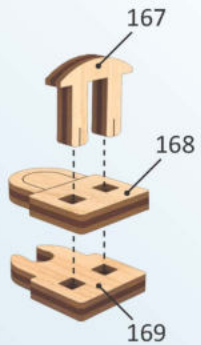
9



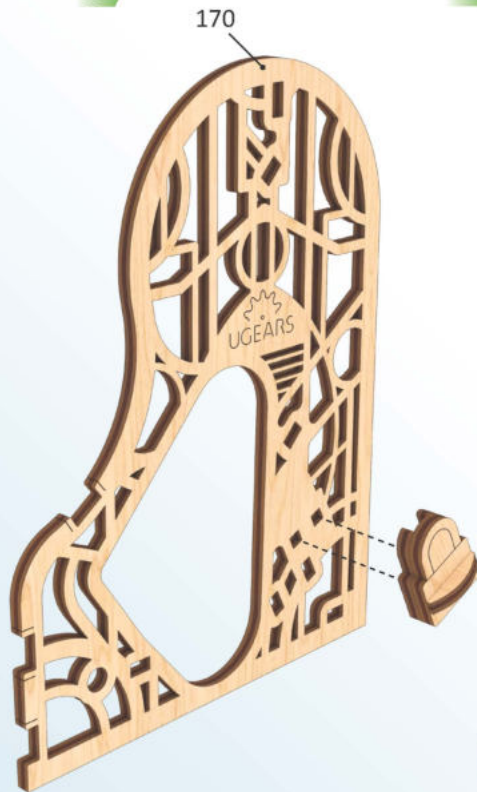
52



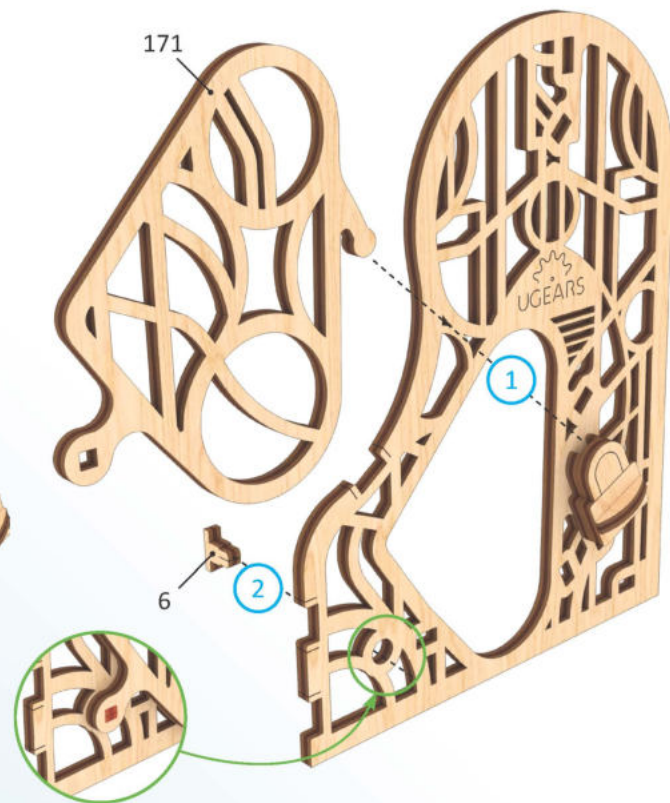
10

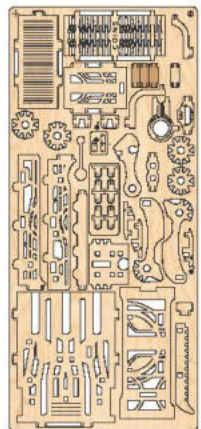
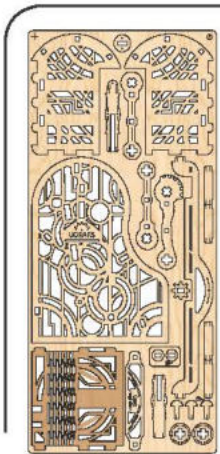


11

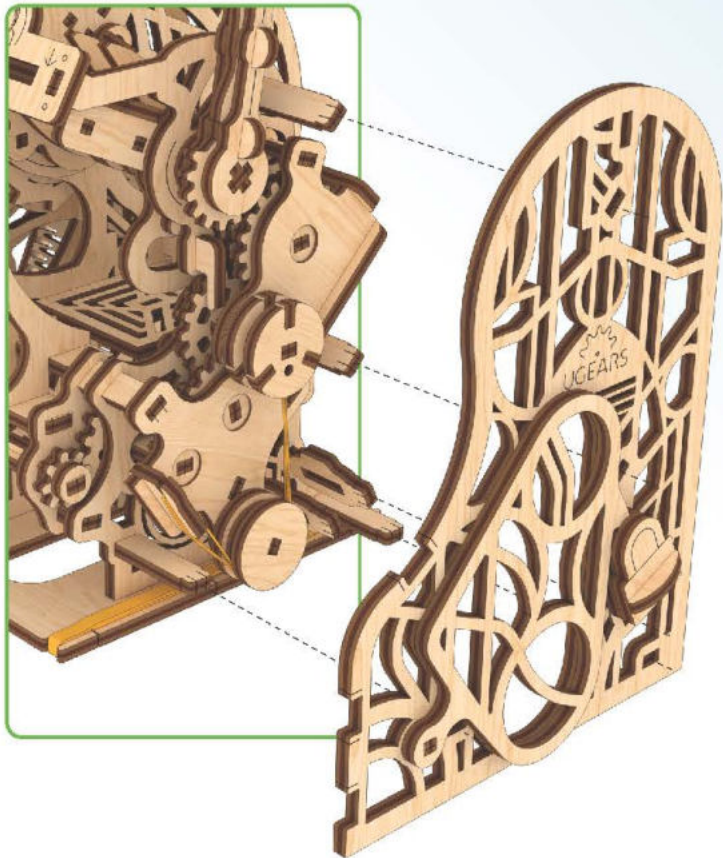


12

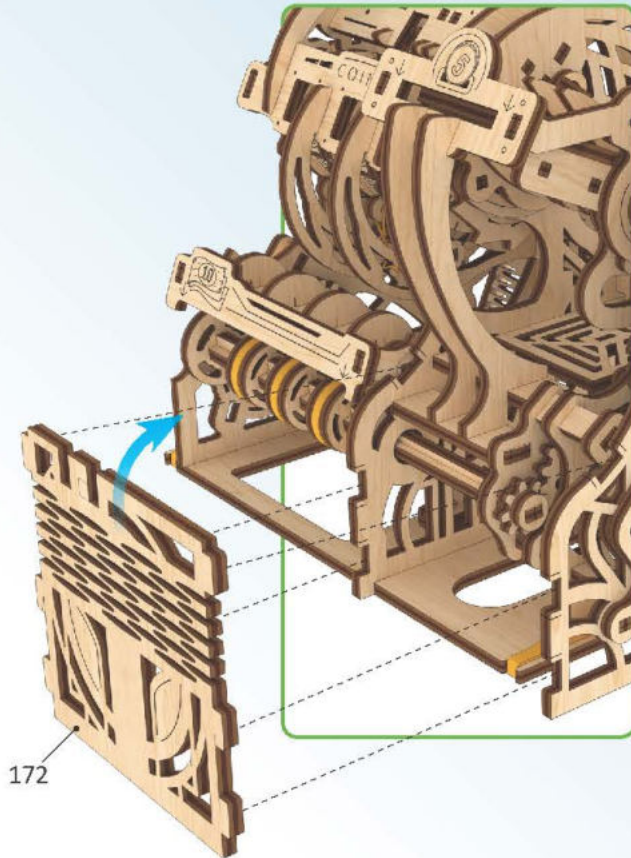




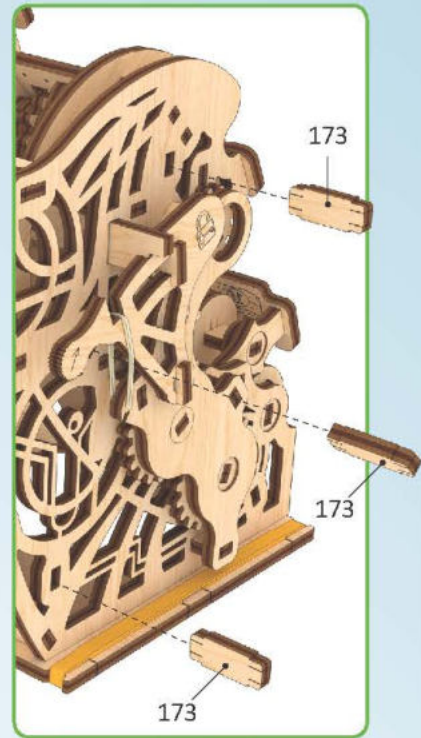
13



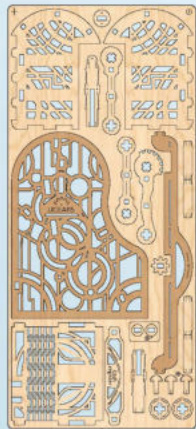
14



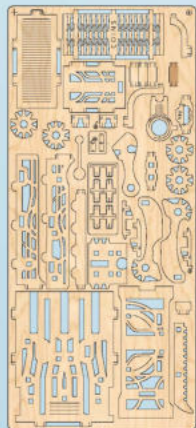
15



16

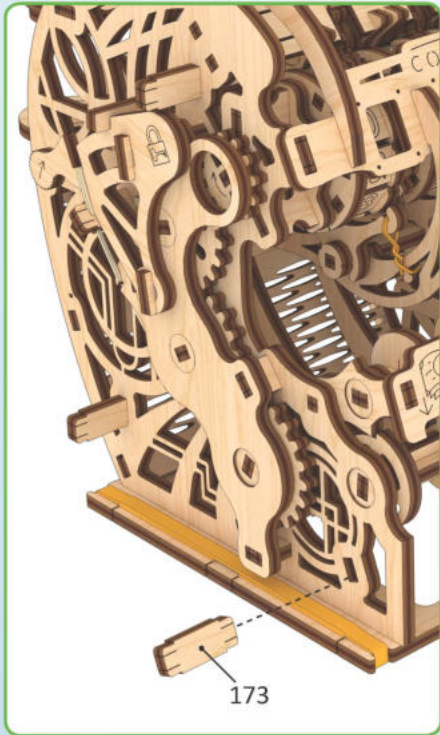


8



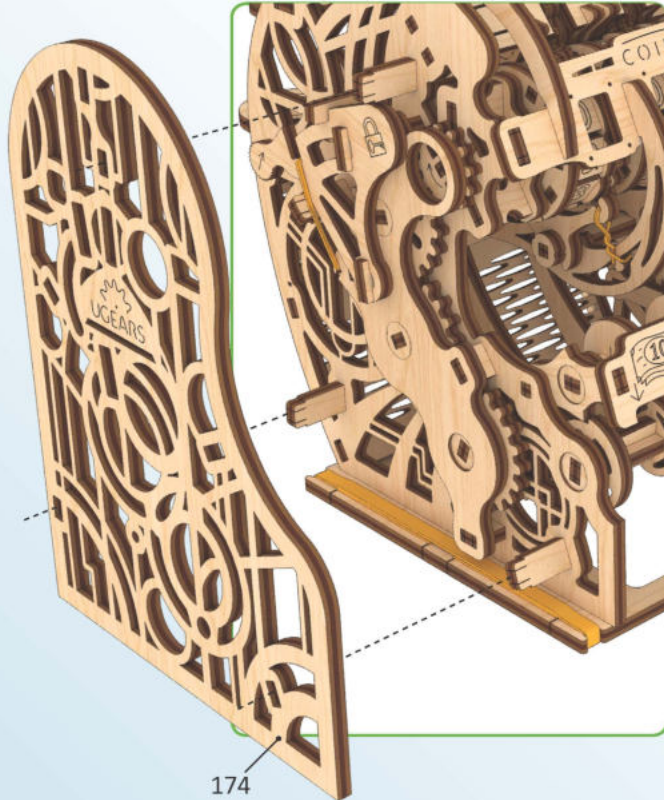
8

54



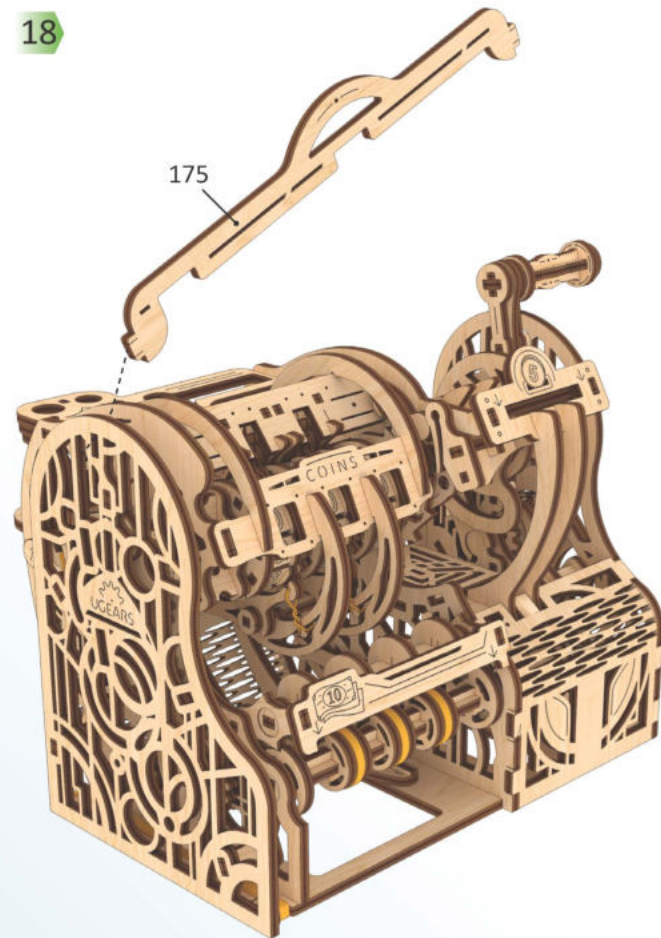
173

17



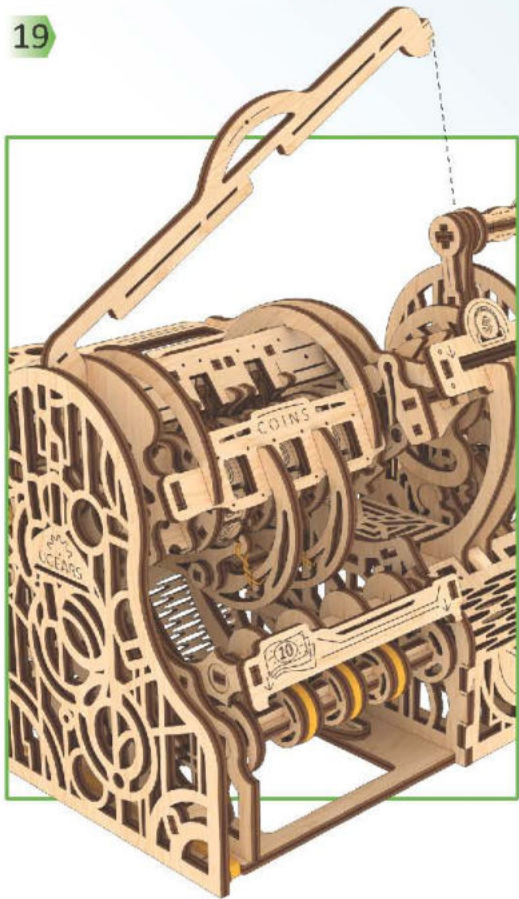
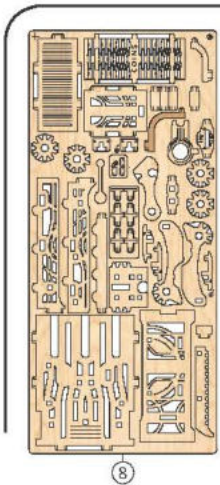
174

18

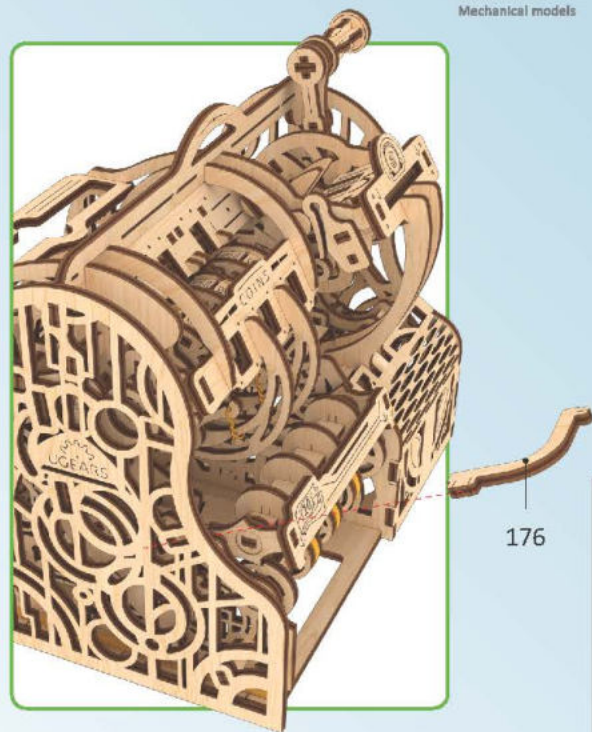
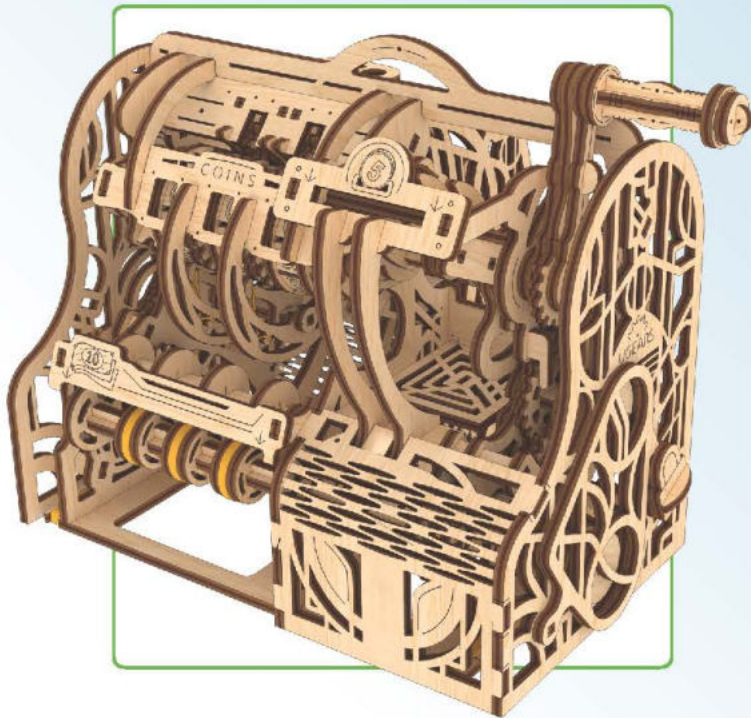


175

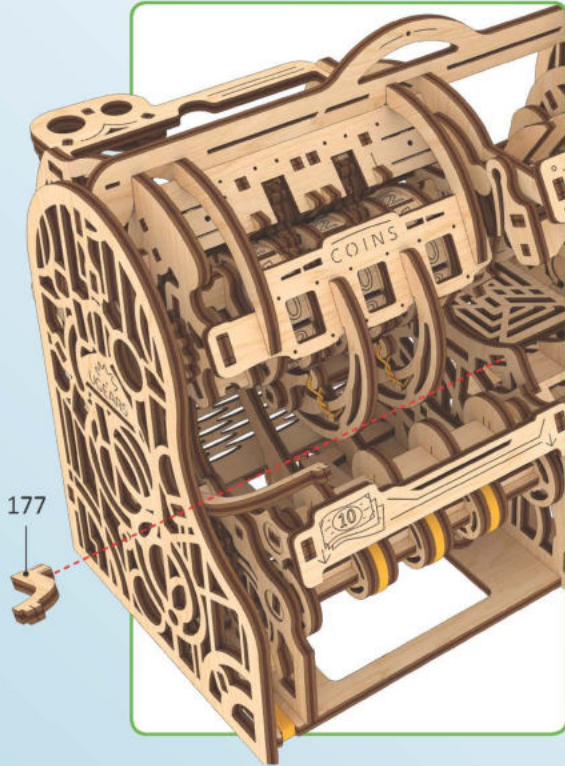
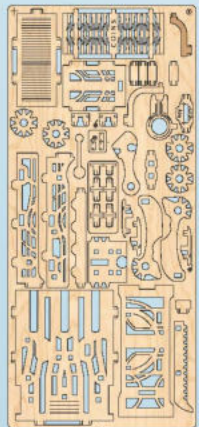
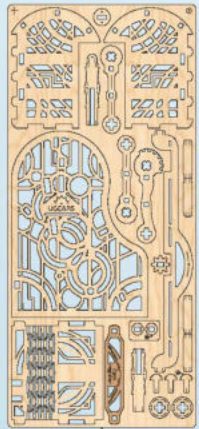
19



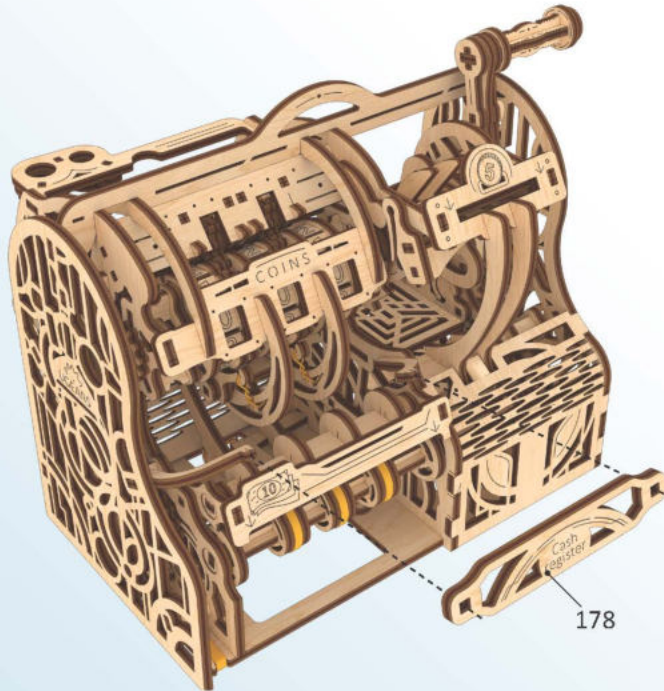
20



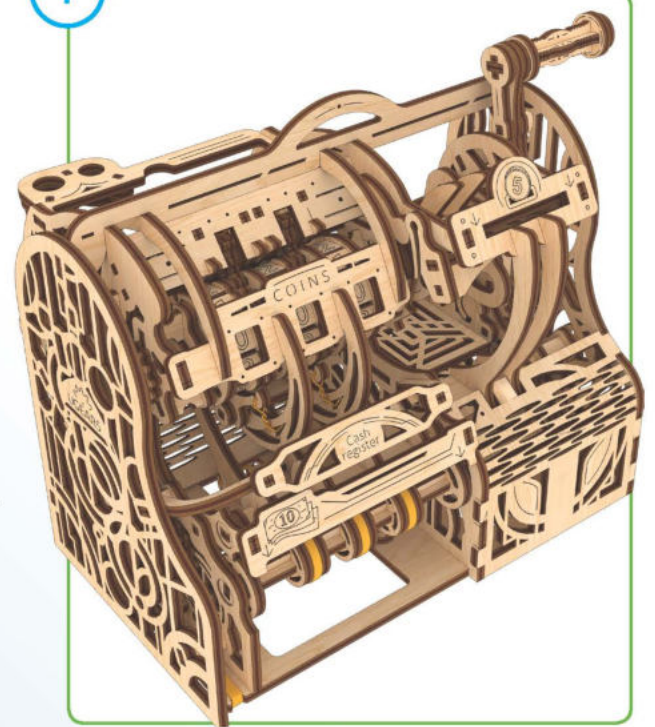
21

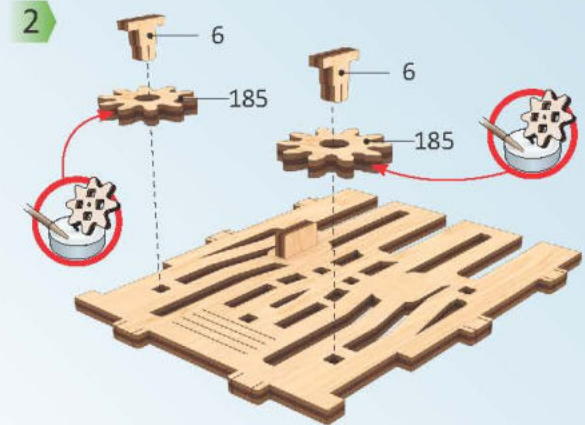
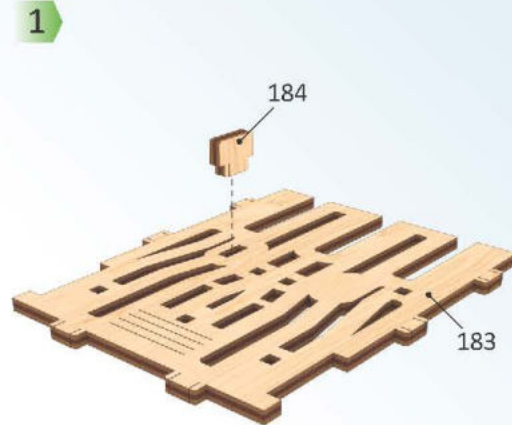
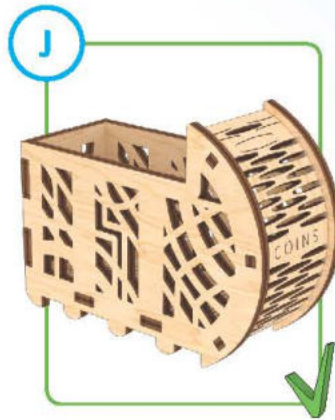
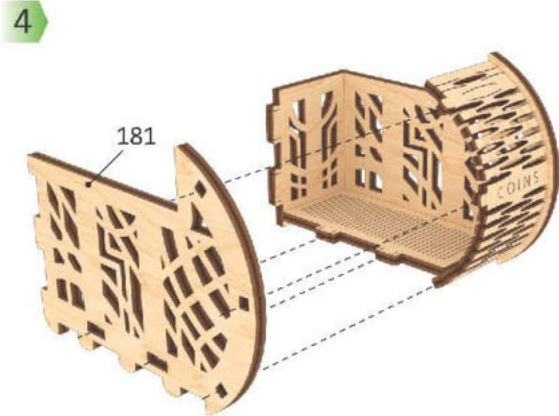
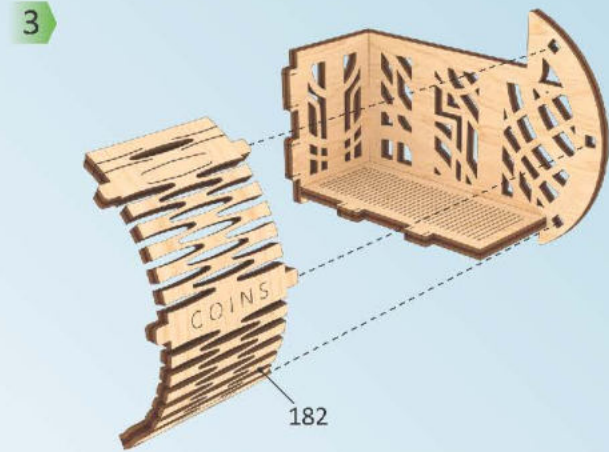
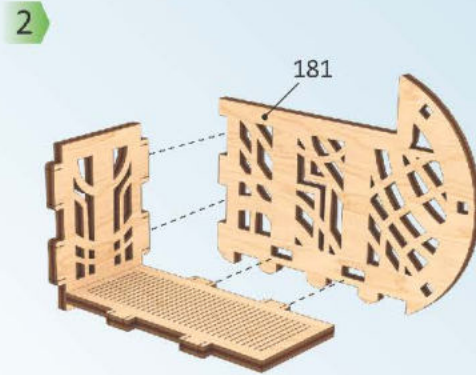
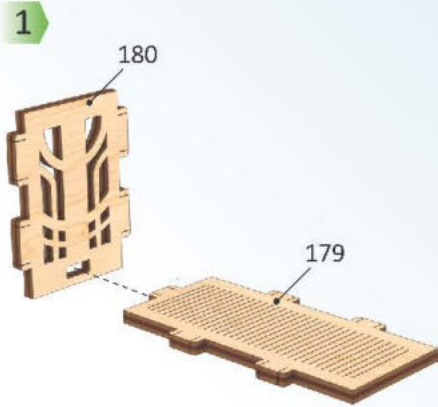
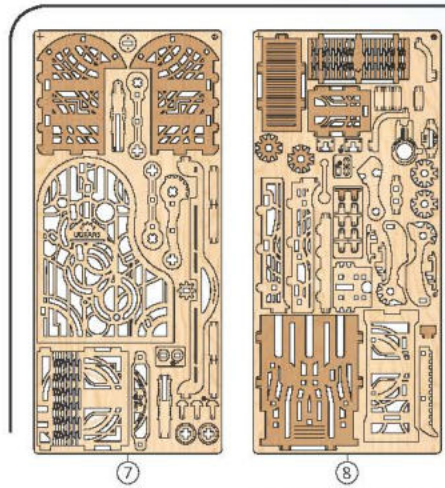


22

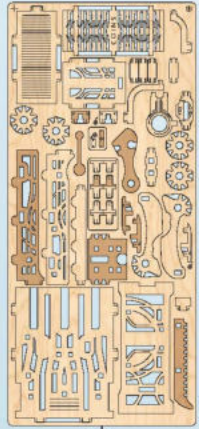


i



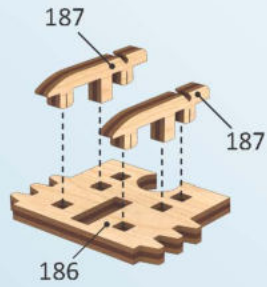


Mechanical models

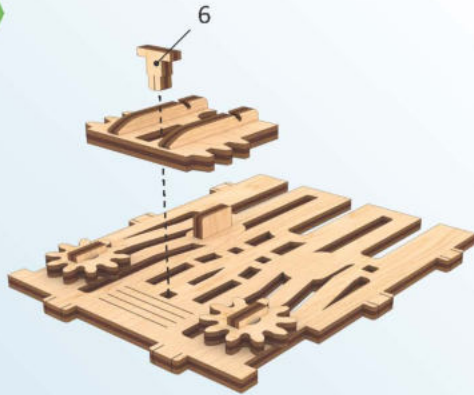


8

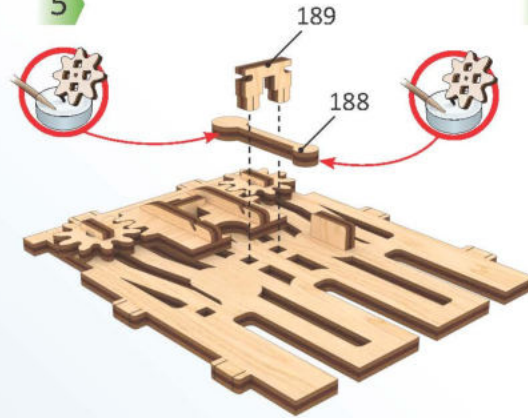
3



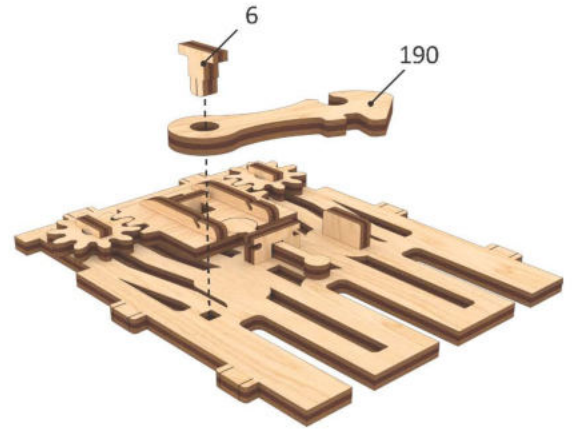
4



5

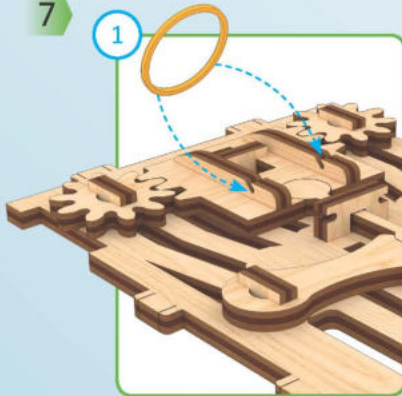


6

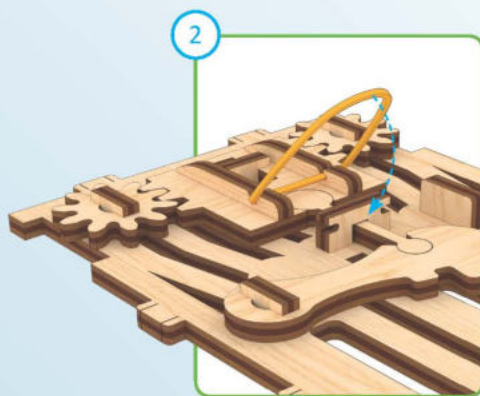


7

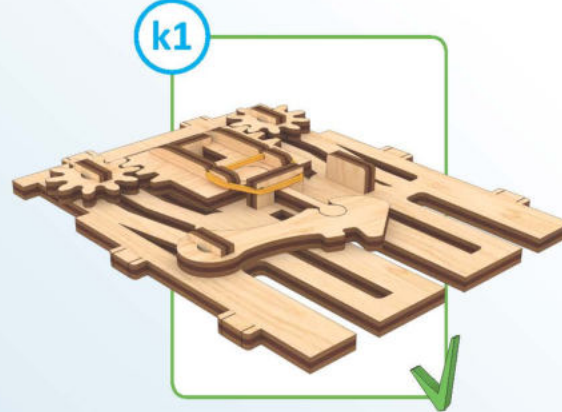
1



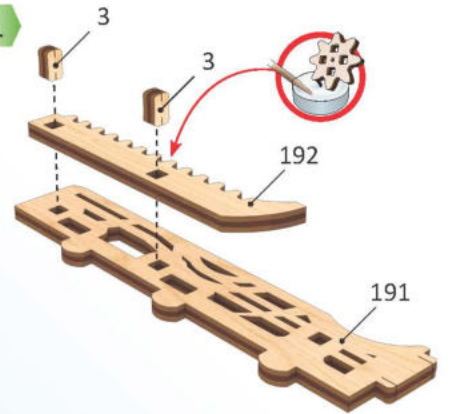
2



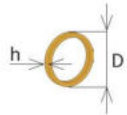
k1

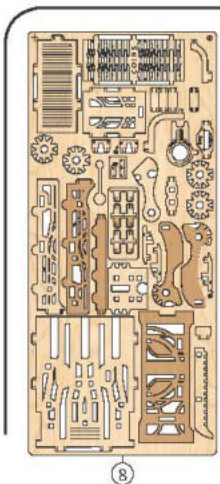


1

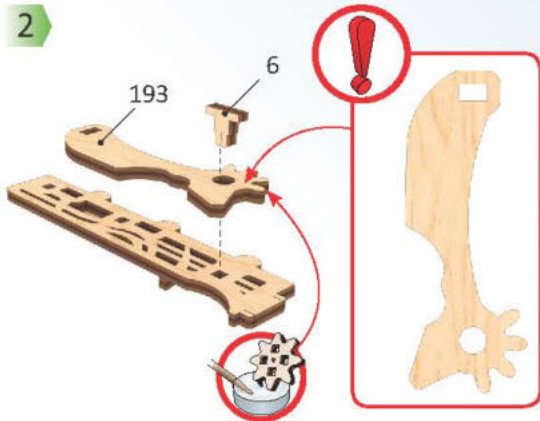


$h \approx 0.06'' / 1,5 \text{ mm}$
 $D \approx 0.7'' / 12 \text{ mm}$

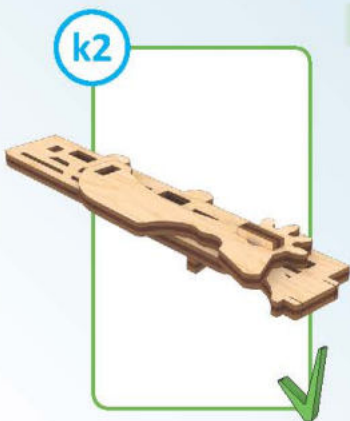




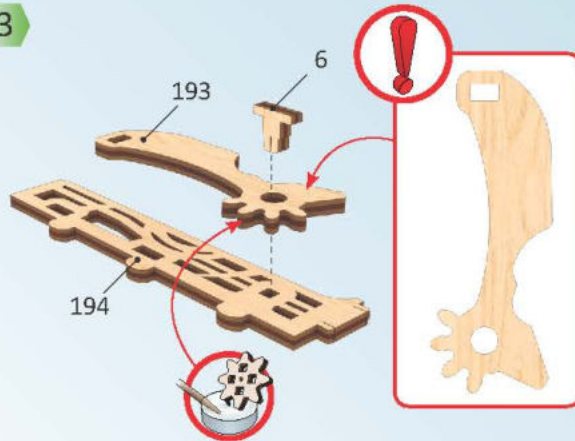
2



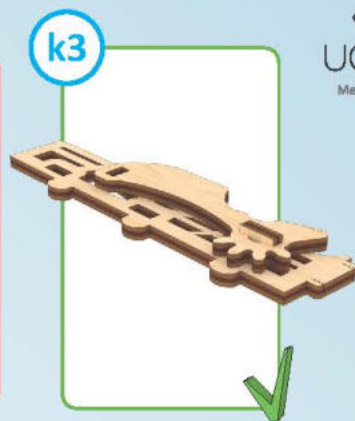
k2



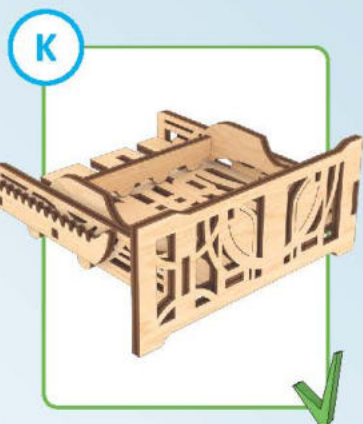
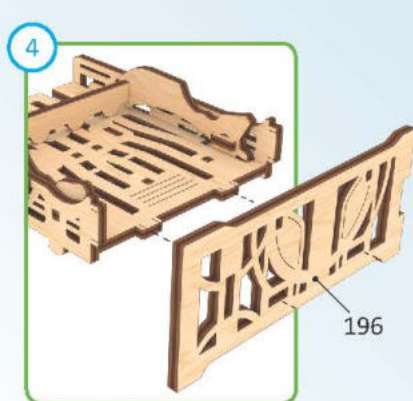
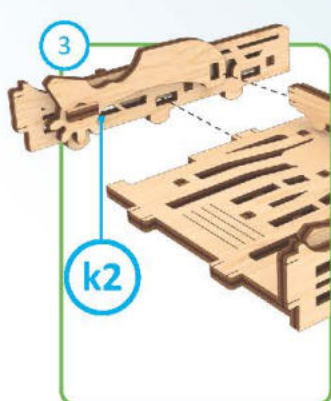
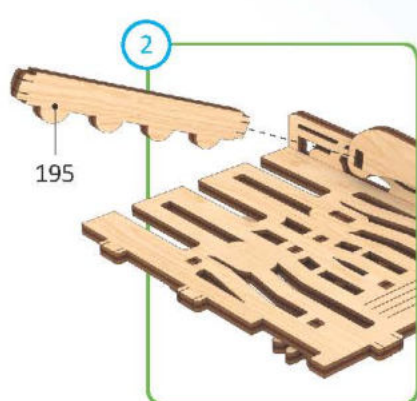
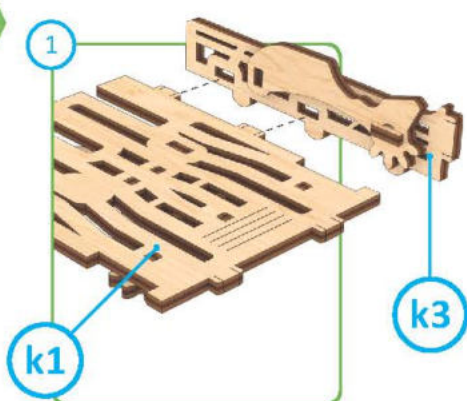
3

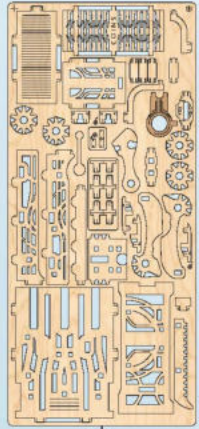


k3

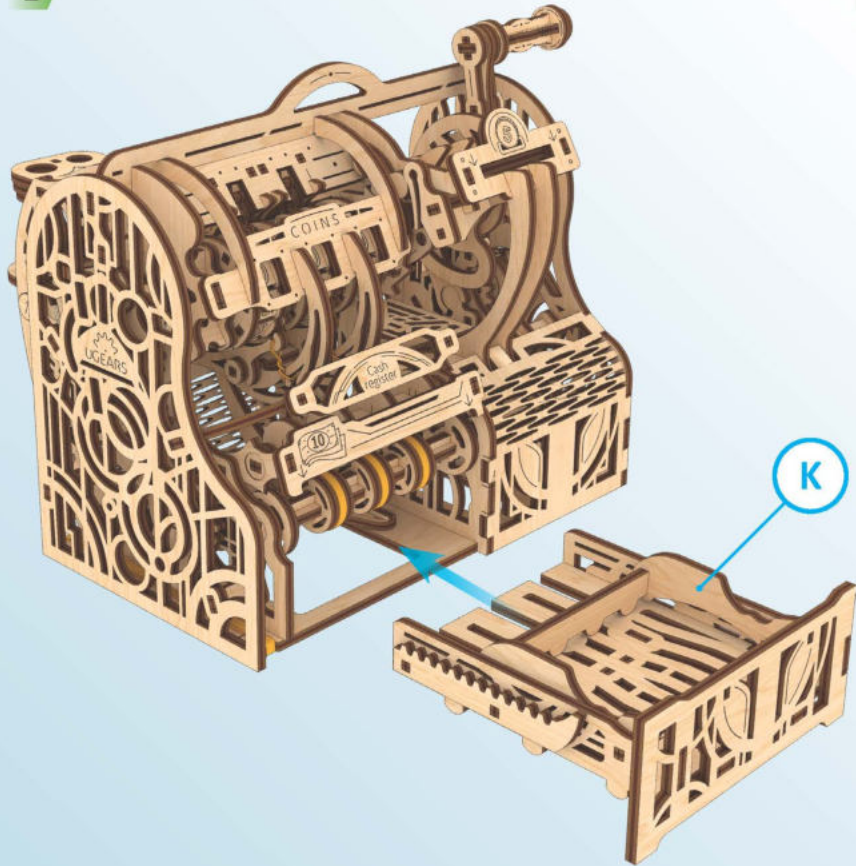


4

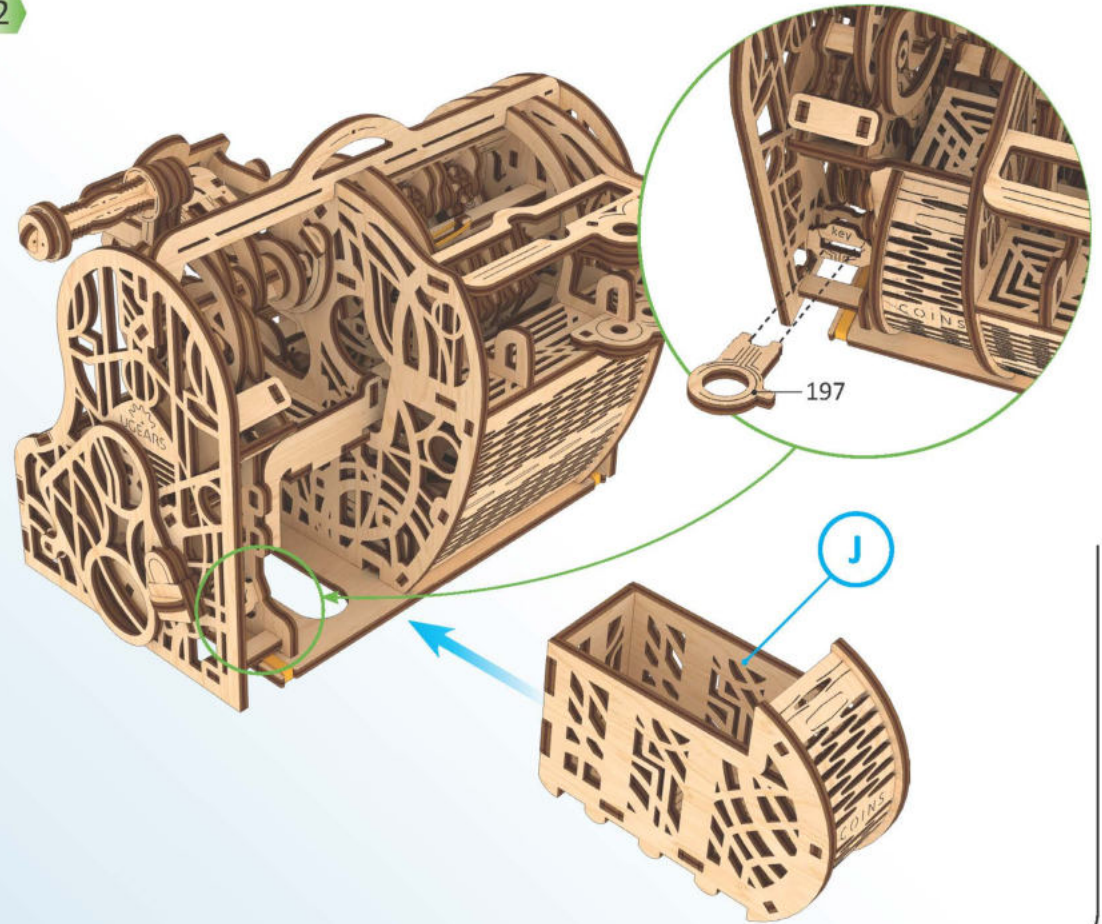




1

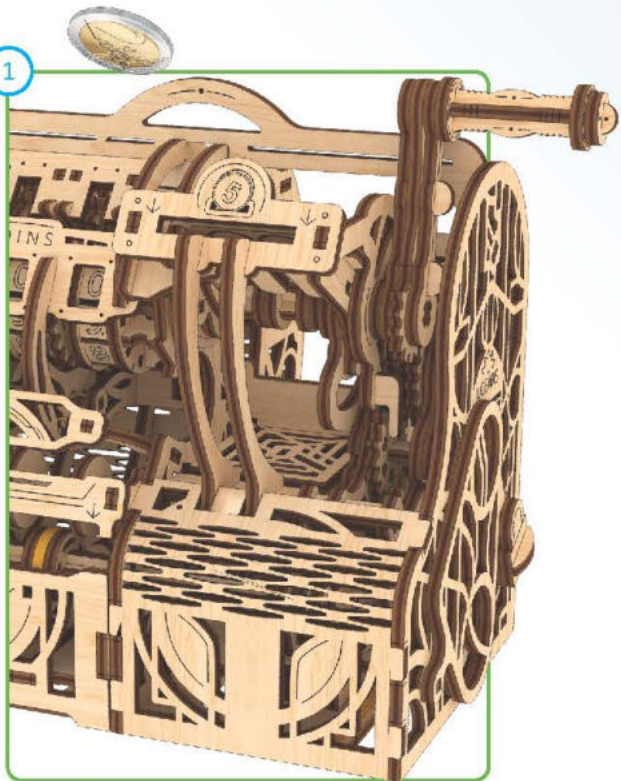


2

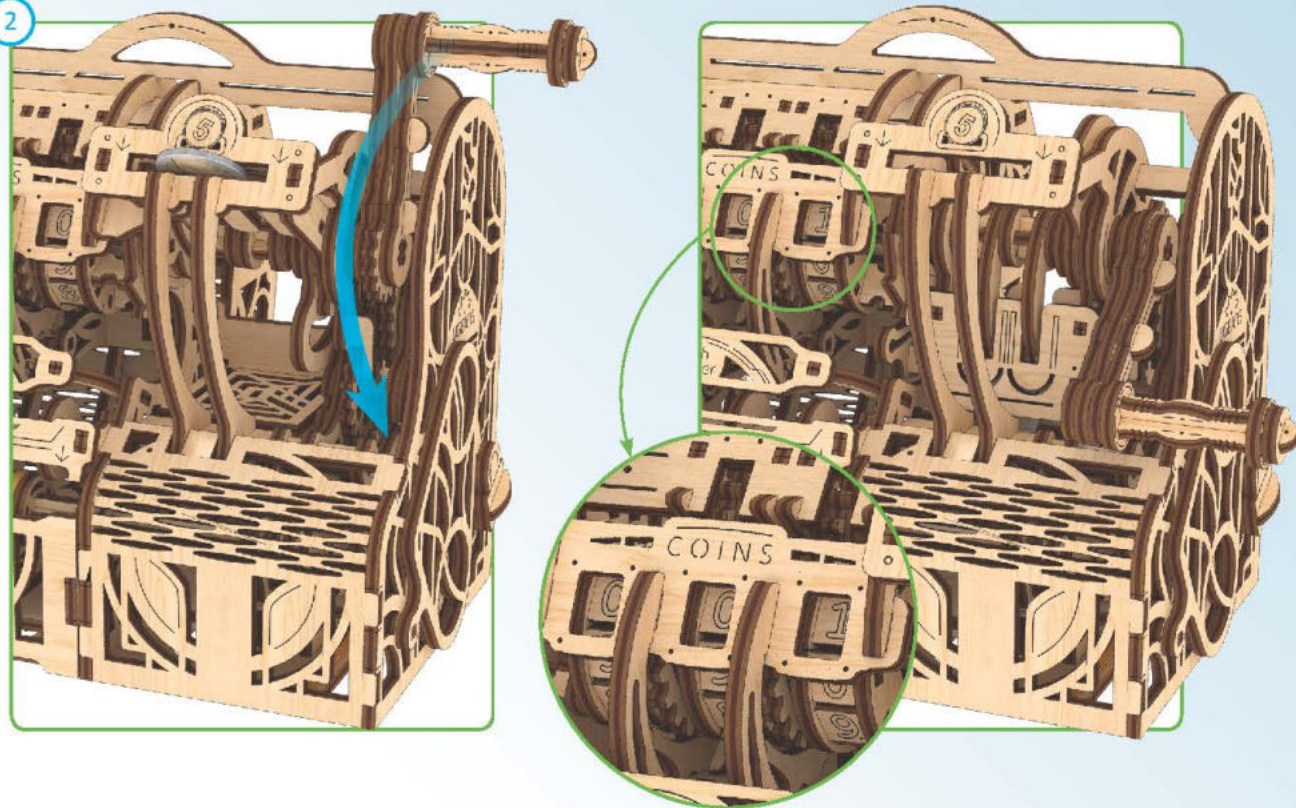


1

1

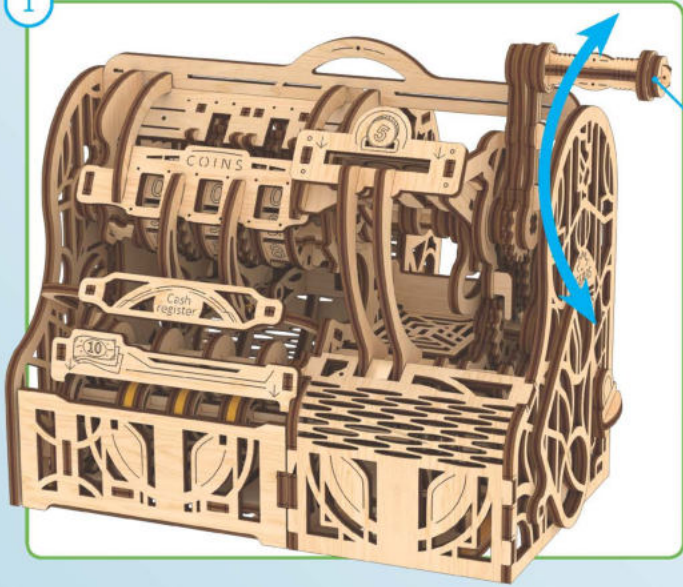


2



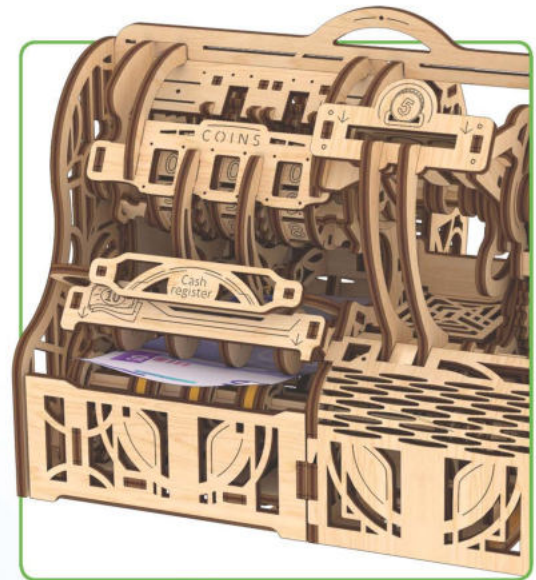
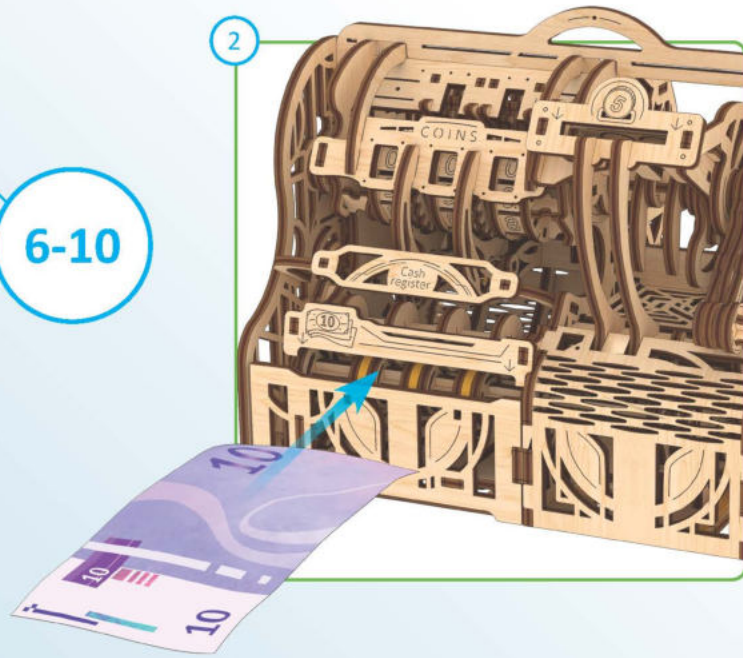
2

1

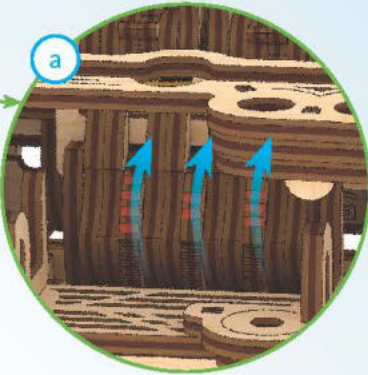
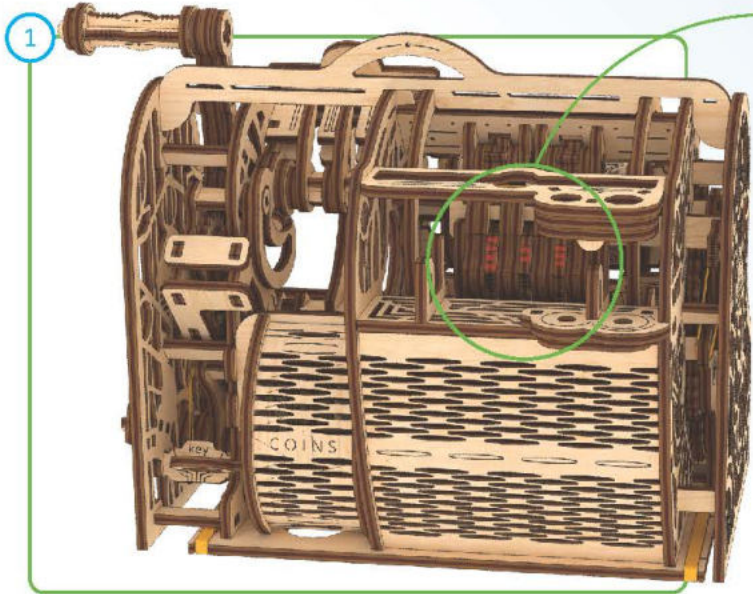


6-10

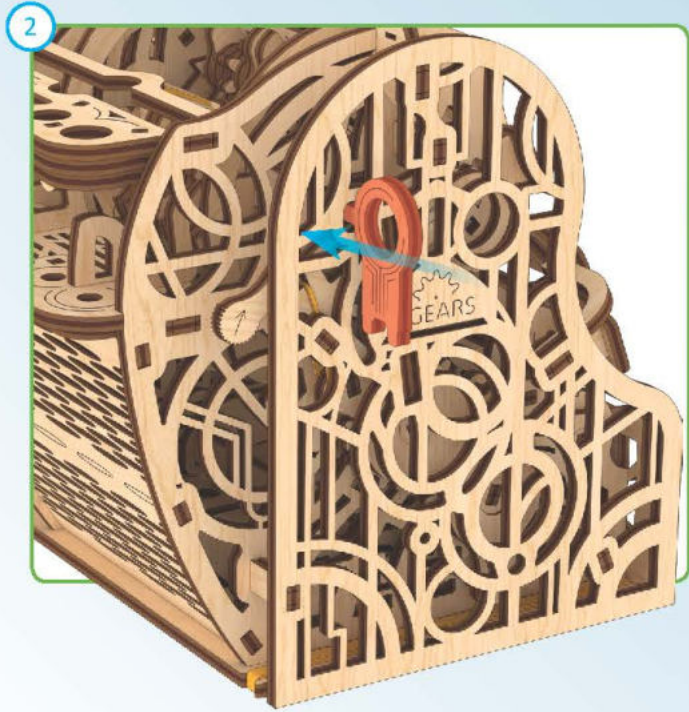
2

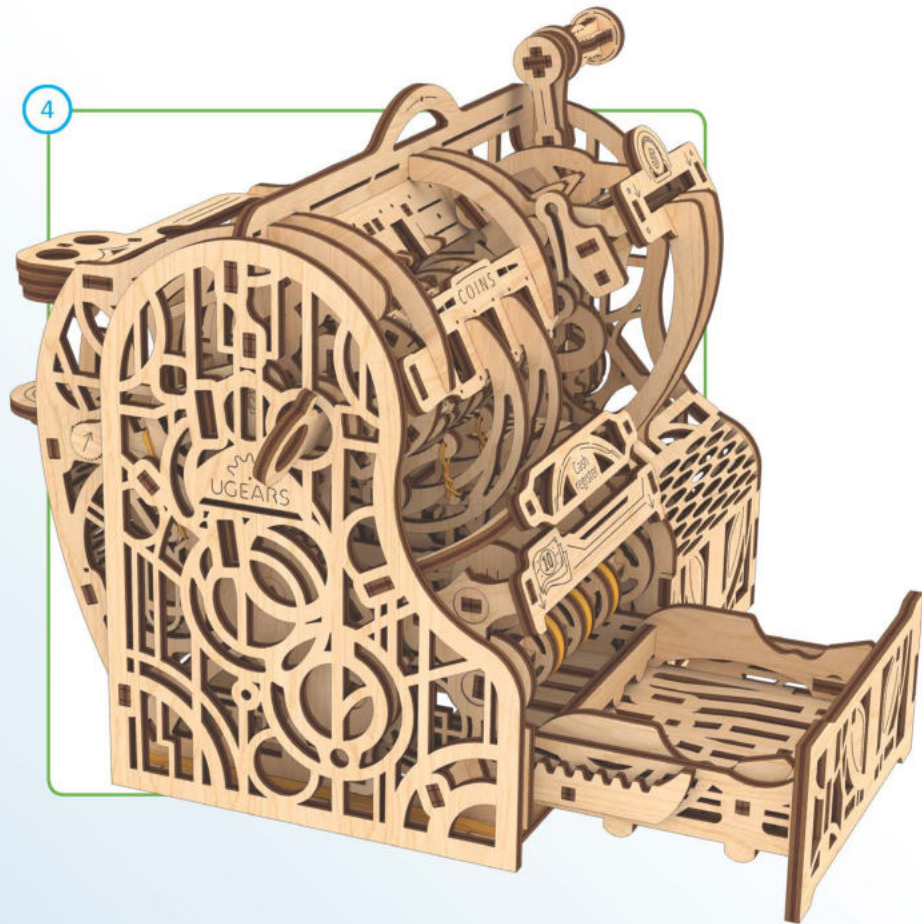
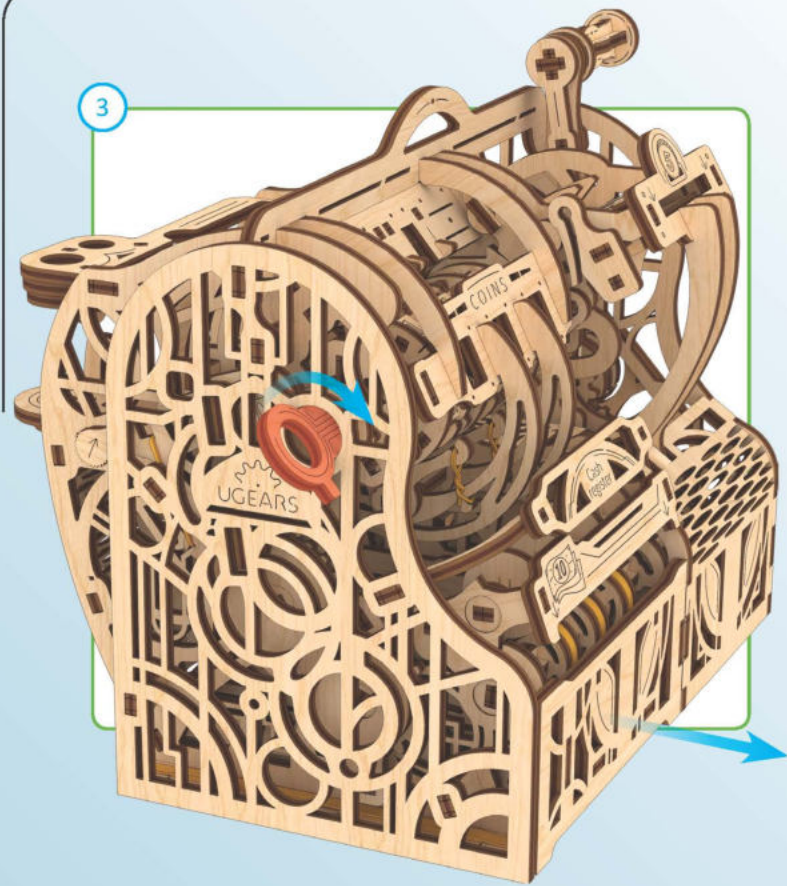


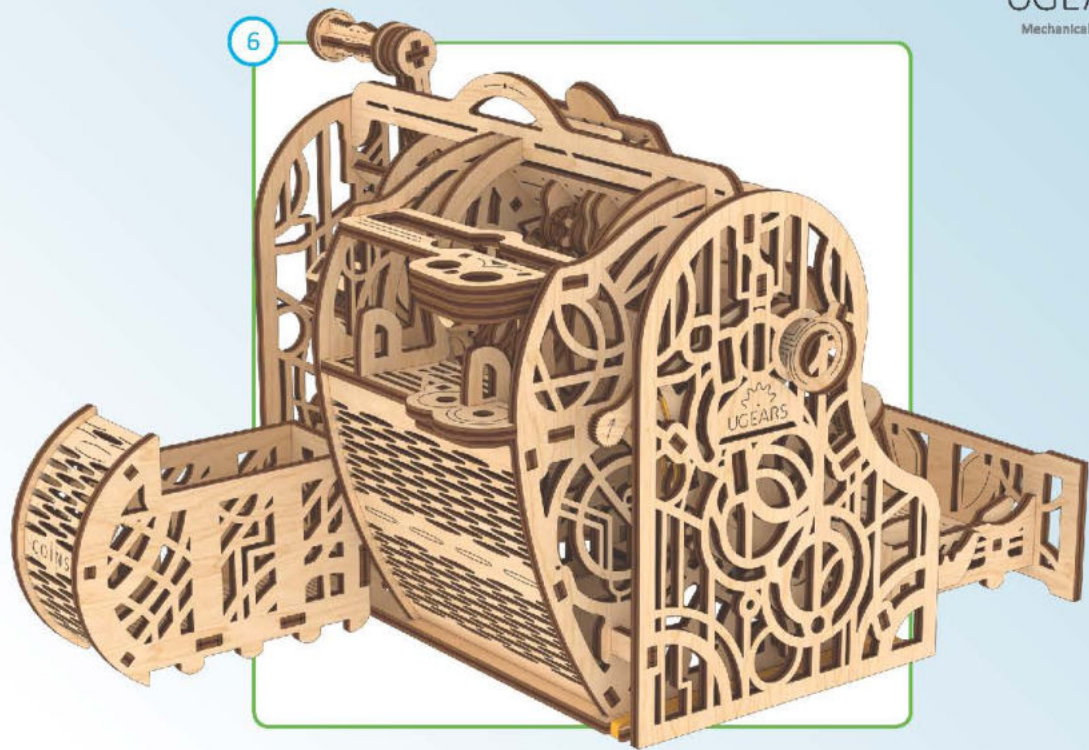
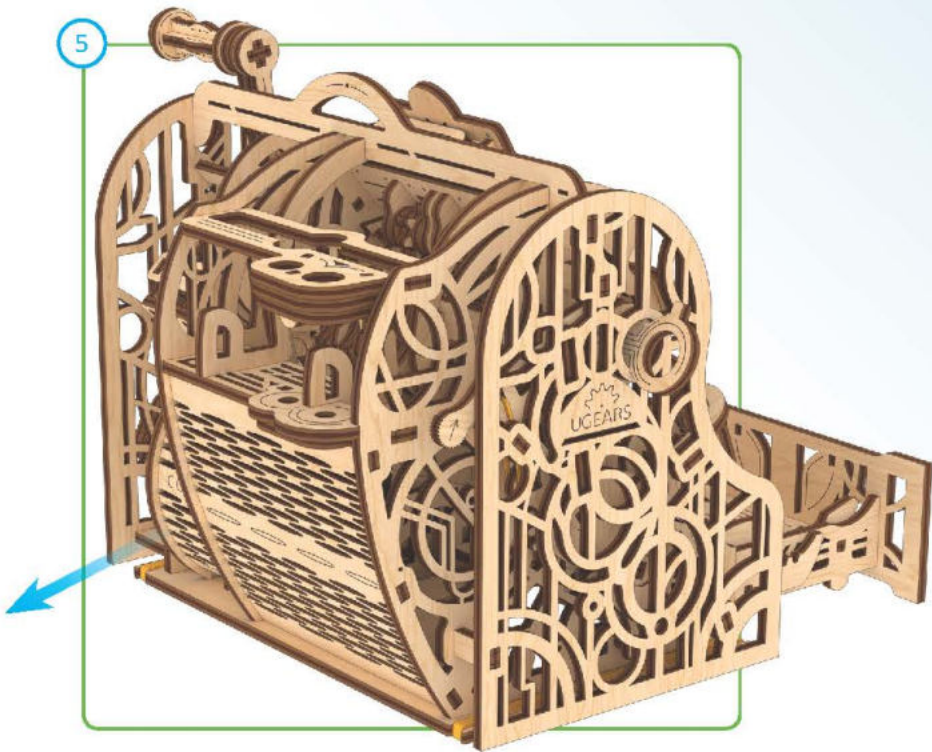
3



Code *







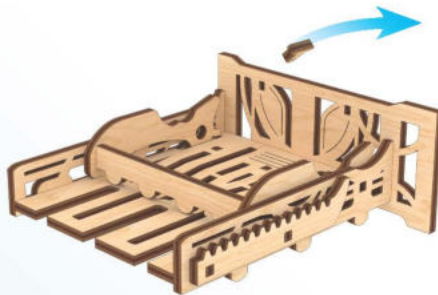
$L > 3" / 75 \text{ mm}$



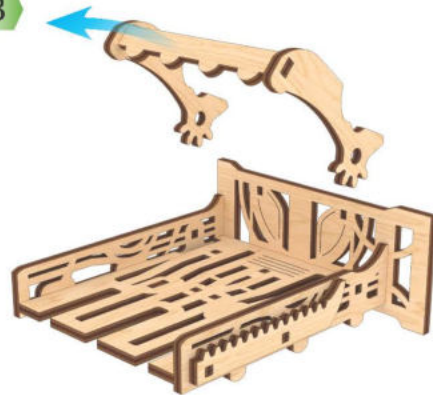
1



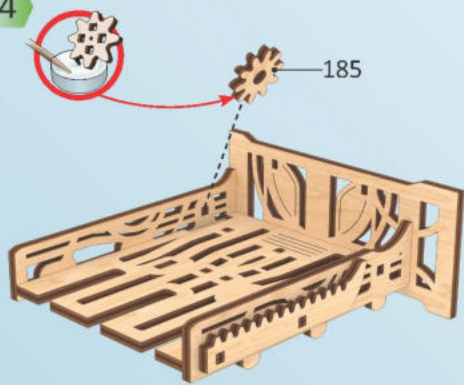
2



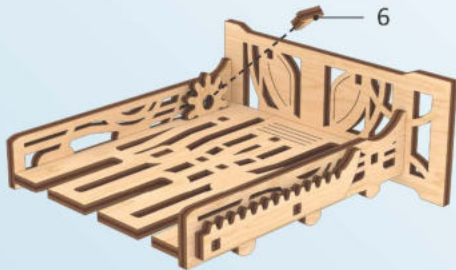
3



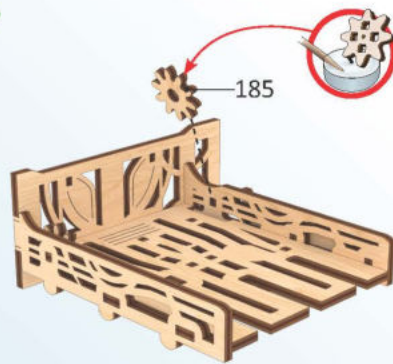
4



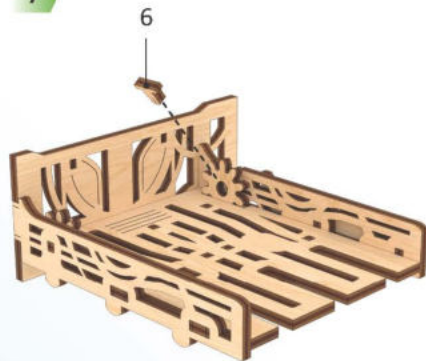
5

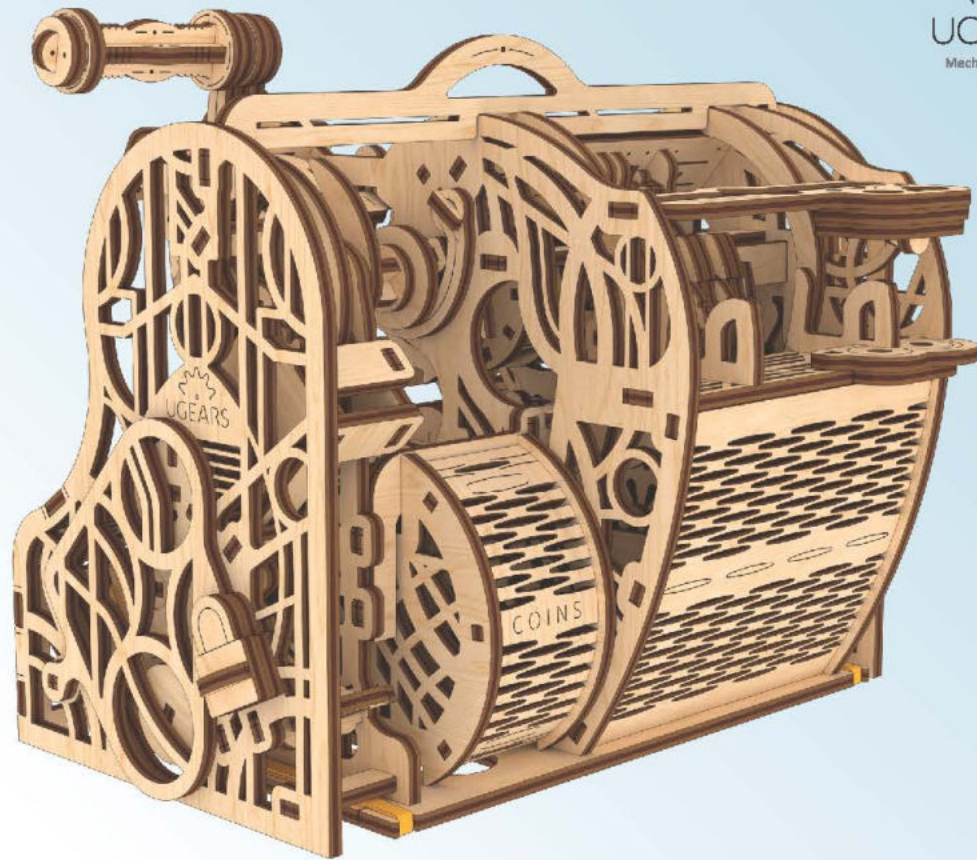


6



7








UGEARS.
Mechanical models

ENG Thanks for following along on this journey with us.
UKR Дякуємо, що ви пройшли цей шлях з нами.
DEU Vielen Dank, dass Sie diesen Weg mit uns gegangen sind.
FRA Merci denous avoir accompagnés tout au long de ces étapes.
POL Dziękujemy, że razem z nami pokonałeś tę drogę!
SPA Gracias por haber recorrido el camino con nosotros.
ITA Grazie per aver fatto uesto percorso con noi.
RUS Спасибо, что вы прошли этот путь с нами.
JAP UGEARSをご利用いただきありがとうございます
KOR UGEARS 와 함께해 주셔서 감사합니다.
CHI 感谢您参与有趣的模型拼装过程。

ugearsmodels.com

ENG Customer support **UKR** Служба підтримки
DEU Kundendienst **FRA** Service client
POL Wsparcie klienta **SPA** Servicio al cliente
ITA Servizio di supporto **RUS** Служба поддержки
JAP お客様窓口 **KOR** 고객센터 **CHI** 客户支持
customerservice@ugearsmodels.com